

PUNKTHALTESYSTEME + VORDACH-SYSTEME POINT FITTING SYSTEMS + CANOPY SYSTEMS

Qualität von Längle. Quality by Längle. **DE/EN**

CRL
A CRH COMPANY

DE Wirkungsvolle Lösungen für große Ansprüche

Punkthalter - gelenkig oder starr - bieten vielfältige Möglichkeiten für eine sichere und dauerhafte Glasbefestigung. Ein Gelenkpunkthalter verhindert aufgrund der vorhandenen Gelenkigkeit die Entstehung von Spannungsspitzen im Bereich der Glasbohrungen. Gelenkige Punkthalter haben den Vorteil, dass Ungenauigkeiten der Unterkonstruktion ausgeglichen werden bzw. Neigungen der Gläser im Überkopfbereich realisiert werden können (gerade Unterkonstruktion, schräge Gläser). Ob im Fassadenbereich oder für die Befestigung von Glasdächern - CRL Punkthalter bieten durch unterschiedliche Größen und Formen für jedes Objekt die perfekte Lösung.

Punkthalter – Vorteile:

- ◆ Geprüfte Produkte
- ◆ Einsetzbar für unterschiedliche Glasdicken
- ◆ Verschiedene Formen wählbar
- ◆ Projektspezifische Anpassungen möglich
- ◆ Hochwertige Materialien
- ◆ Langlebiges Funktionsbauteil
- ◆ Europäisches Qualitätsprodukt

Punkthalter – Anwendungen:

- ◆ Glasfassaden
- ◆ Glasdächer
- ◆ Glasgeländer und -brüstungen

EN Effective solutions for sophisticated demands

Point fittings - jointed or rigid - offer various possibilities for a safe and durable glass fastening. Due to the existing articulation, a jointed point fitting prevents the creation of stress peaks in the area of the glass bores. Inaccuracies of the substructure can be compensated due to jointed point fittings. Glass panes can be tilted in the overhead area (straight substructure, oblique glasses). Whether for facades or for the fastening of glass roofs - the different sizes and shapes of CRL point fittings offer a perfect solution for every project.

Point fittings – Advantages:

- ◆ Tested products
- ◆ Applicable for various glass thicknesses
- ◆ Different designs available
- ◆ Project-specific adaptations possible
- ◆ High-grade materials
- ◆ Long-living component
- ◆ European quality product

Point fittings – Applications:

- ◆ Glass facades
- ◆ Glass roofs
- ◆ Glass railings and balustrades

ÖBB train station, Hohenems, Austria

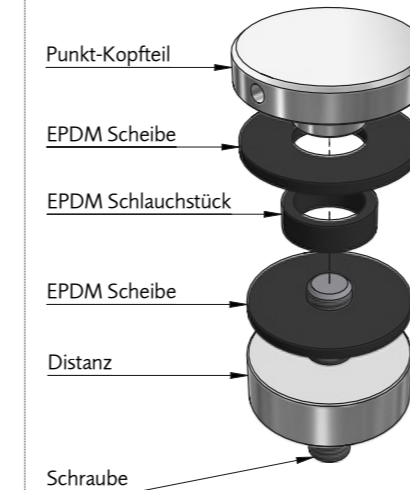


Montagezubehör / Assembly accessories

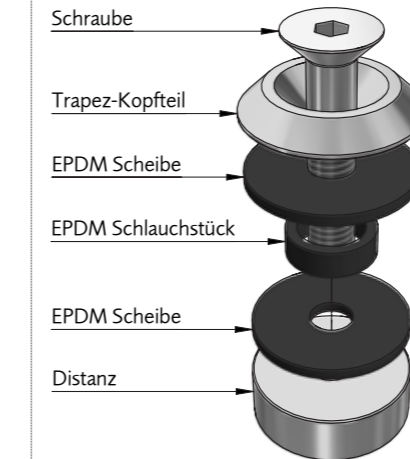


Artikel Nr. / Item No.	Gelenkhakenschlüssel / Articulated wrench
EUGASWRENCH30	SCHLÜSSEL KLEIN Punkthalter - Fittings Ø 30 mm
EUGASWRENCH45	SCHLÜSSEL GROSS Punkthalter - Fittings Ø 45 - 60 mm
EUGASWRENCH80	41AL-SCHLÜSSEL 80 Punkthalter - Fittings Ø 80 mm

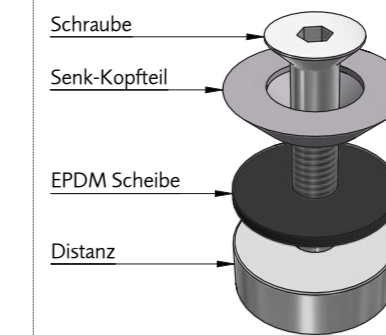
PUNKT Punkthalter / Point Fitting



TRAPEZ Punkthalter / Point Fitting



SENK Punkthalter / Point Fitting



Symbole – Legende / Icons – Caption



Bauteilversuche vorhanden. Kosten- und Zeitersparnis für Projektstatik und ZiE.
Component tests available. Cost and time saving for project static or ZiE.



Statische Berechnung vorhanden. Kostenersparnis für Projektstatik und ZiE.
Static calculation available. Cost and time saving for ZiE.



Tropfsicher! Speziell für Dachkonstruktionen.
Drip-proof! Specially for roof constructions.



Patent registriert.
Patent registered.



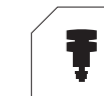
Produkt geregelt nach DIN 18008.
Siehe Sicherheit und Normen Deutschland.



Gasdichtheit geprüft.
Gas tightness checked.



Fassadenpunkthalter GELENKIG.
Facade point fitting jointed.



Fassadenpunkthalter STARR.
Rigid point fixing for façade.



Geeignet für Isolierglas.
Suitable for insulated glass.



Salzsprühnebeltest nach DIN EN ISO 12944.
Salt spray test to DIN EN ISO 12944.



Zustimmung im Einzelfall erforderlich.
Approval in individual cases required.



DE

- ◆ 1 Punkt-Kopfteil
- ◆ 1 Distanz (Höhe 10 mm)
- ◆ 2 EPDM Scheiben
- ◆ 1 EPDM Schlauchstück

RS016BS und RS016STBS ohne Schlauchstück
Edelstahl A2 (1.4301)

EN

- ◆ 1 flat head part
- ◆ 1 distance (height 10 mm)
- ◆ 2 EPDM washers
- ◆ 1 EPDM tube

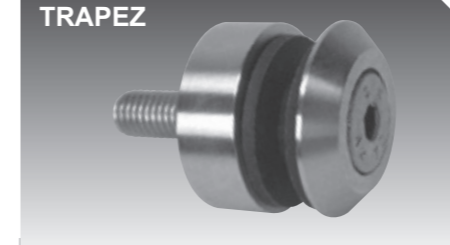
RS016BS and RS016STBS without tube
Stainless steel A2 (1.4301)

Abbildung Image	Artikel Nr. Item No.	Durchm. Diameter	Schraube Screw	Glasdicke / Glasbohrung Glass Thickness / Cutout	Traglast Load
	1 RS016BS	Ø 16 mm	Gewindestift M5x45 Set screw M5x45	 4 – 6 mm 	28 kg (0,28 kN)
	3 RS016STBS		Stockschraube M5x50 Hanger screw M5x50		
	1 RS0308BS	Ø 30 mm	Gewindestift M8x45 Set screw M8x45	 6-15 mm 	62 kg (0,62 kN)
	2 RS0308GBS		Gewindestift M8x45 Set screw M8x45		
	3 RS0308STBS		Stockschraube M8x60 Hanger screw M8x60		
	1 RS045BS	Ø 45 mm	Gewindestift M10x50 Set screw M10x50	 8 – 20 mm 	100 kg (1,0 kN)
	2 RS045GBS		Gewindestift M10x50 Set screw M10x50		
	3 RS045STBS		Stockschraube M10x80 Hanger screw M10x80		
	1 RS060BS	Ø 60 mm	Gewindestift M10x50 Set screw M10x50	 10 – 24 mm 	280 kg (2,8 kN)
	2 RS060GBS		Gewindestift M10x50 Set screw M10x50		
	3 RS060STBS		Stockschraube M10x80 Hanger screw M10x80		
	1 RS080BS	Ø 80 mm	Gewindestift M12x50 Set screw M12x50	 10 – 24 mm 	280 kg (2,8 kN)
	2 RS080GBS		Gewindestift M12x50 Set screw M12x50		

1 3 Distanz mit Lochbohrung / Distance with through hole

2 Distanz mit Gewindebohrung / Distance with threaded hole

TRAPEZ



DE

- ◆ 1 Trapez-Kopfteil
- ◆ 1 Distanz (Höhe 10 mm)
- ◆ 2 EPDM Scheiben
- ◆ 1 EPDM Schlauchstück

RS0T16BS und S0T16SPBS ohne Schlauchstück
Edelstahl A2 (1.4301)

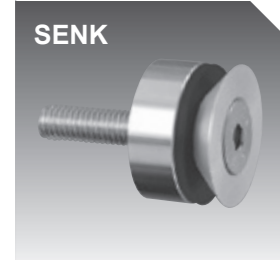
EN

- ◆ 1 chamfered head part
- ◆ 1 distance (height 10 mm)
- ◆ 2 EPDM washers
- ◆ 1 EPDM tube

RS0T16BS and S0T16SPBS without tube
Stainless steel A2 (1.4301)

Alle Distanzen mit Lochbohrung
All distances with through hole

Abbildung Image	Artikel Nr. Item No.	Durchmesser Diameter	Schraube Screw	Glasdicke / Glasbohrung Glass Thickness / Cutout	Traglast Load
	RS0T16BS	Ø 16 mm	Senkschraube M5x40 Countersunk screw M5x40	 4 – 8 mm	20 kg (0,2 kN)
	RS0T16SPBS		Spanplattenschraube M5x50 Chipboard screw M5x50		
	RS0T306BS	Ø 30 mm	Senkschraube M6x40 Countersunk screw M6x40	 6 – 12 mm	30 kg (0,3 kN)
	RS0T306SPBS		Spanplattenschraube M6x60 Chipboard screw M6x60		
	RS0T308BS	Ø 30 mm	Senkschraube M8x45 Countersunk screw M8x45	 6 – 20 mm	50 kg (0,5 kN)
	RS0T308SPBS		Spanplattenschraube M8x60 Chipboard screw M8x60		
	RS0T45BS	Ø 45 mm	Senkschraube M10x50 Countersunk screw M10x50	 6 – 20 mm	80 kg (0,8 kN)
	RS0T60BS	Ø 60 mm	Senkschraube M10x50 Countersunk screw M10x50	 10 – 24 mm	80 kg (0,8 kN)
	RS0T80BS	Ø 80 mm	Senkschraube M12x50 Countersunk screw M12x50	 10 – 24 mm	80 kg (0,8 kN)



SENK

DE

- ◆ 1 Senk-Kopfteil
- ◆ 1 Distanz (Höhe 10 mm)
- ◆ 1 EPDM Scheibe

Kopfteil: Aluminium
Distanz: Edelstahl A2 (1.4301)

EN

- ◆ 1 countersunk head part
- ◆ 1 distance (height 10 mm)
- ◆ 1 EPDM washer

Head part: aluminum
Distance: stainless steel A2 (1.4301)

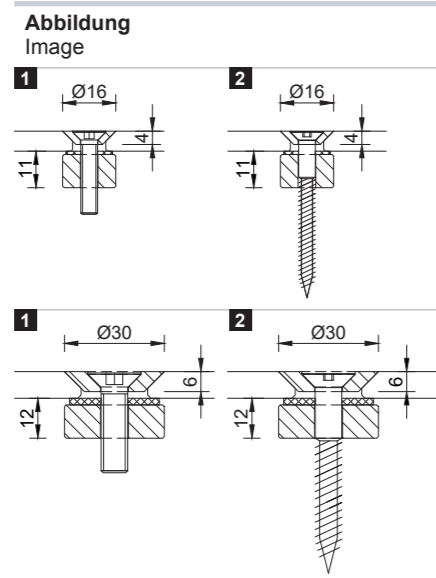


Abbildung Image	Artikel Nr. Item No.	Durchm. Diameter	Schraube Screw	Glasdicke / Glasbohrung Glass Thickness / Cutout	Traglast Load
1	1 RS0S16BS	Ø 16 mm	Senkschraube M5x40 Countersunk screw M5x40		25 kg (0,25 kN)
	2 RS0S16SPBS		Spanplattensch. M5x50 Chipboard screw M5x50		
1	1 RS0S306BS	Ø 30 mm	Senkschraube M6x40 Countersunk screw M6x40		30 kg (0,3 kN)
	2 RS0S306SPBS		Spanplattensch. M6x60 Chipboard screw M6x60		
1	1 RS0S308BS	Ø 30 mm	Senkschraube M8x45 Countersunk screw M8x45		50 kg (0,5 kN)
	2 RS0S308SPBS		Spanplattensch. M8x60 Chipboard screw M8x60		

Alle Distanzen mit Lochbohrung
All distances with through hole



ANTON

DE

- ◆ 1 Senk-Kopfteil
- ◆ 1 Distanz
- ◆ Abdeckplatte Edelstahl
- ◆ Material: Kunststoff und Edelstahl (feingeschliffen)

Holz- oder metrische Schrauben bauseits

EN

- ◆ 1 countersunk head part
- ◆ 1 distance
- ◆ Cover plate stainless steel
- ◆ Material: Plastic and stainless steel (precision-ground)

Wood or metric screws provided on site

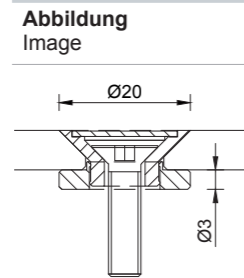


Abbildung Image	Artikel Nr. Item No.	Durchmesser Diameter	Glasdicke / Glasbohrung Glass Thickness / Cutout
1	CRLM1N1C weiß - white	Ø 20 mm	
	CRLM1N1BL schwarz - black		



Friedrichstraße, Frankfurt, Germany – Punkt

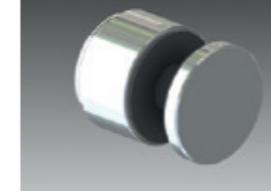


Residential building, Bregenz, Austria – VARIO



Residential and studio housing Zug Switzerland – VARIO

PUNKT X30



Zubehör / Accessories



DE

- ◆ 1 Punkt-Kopfteil
- ◆ 1 Distanz (Höhe 30 mm)
- ◆ 1 Befestigungsplatte
- ◆ 2 EPDM Scheiben
- ◆ 2 EPDM Schlauchstück
- ◆ 2 Gewindestifte M10 *

Edelstahl A2 (1.4301)

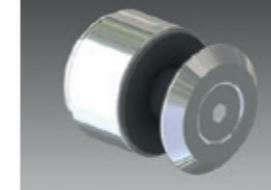
EN

- ◆ 1 flat head part
- ◆ 1 distance (height 30 mm)
- ◆ 1 holding DISC
- ◆ 2 EPDM washers
- ◆ 2 EPDM tube
- ◆ 2 set screws M10 *

Stainless steel A2 (1.4301)

Abbildung Image	Artikel Nr. Item No.	Durchmesser Diameter	Schraube Screw	Glasdicke / Glasbohrung Glass Thickness / Cutout
	RSO0BA45BS	Ø 45 mm	M10 x 30 M10 x 35	16 – 20 mm 24 mm
	RS0BA60BS	Ø 60 mm	M10 x 30 M10 x 35	16 – 20 mm 24 mm

TRAPEZ X30



DE

- ◆ 1 Trapez-Kopfteil
- ◆ 1 Distanz (Höhe 30 mm)
- ◆ 1 Befestigungsplatte
- ◆ 2 EPDM Scheiben
- ◆ 2 EPDM Schlauchstück
- ◆ 2 Senkschrauben M10 *

Edelstahl A2 (1.4301)

EN

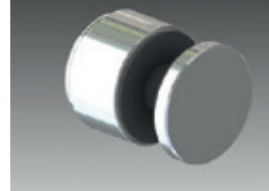
- ◆ 1 bevelled head part
- ◆ 1 distance (height 30 mm)
- ◆ 1 holding DISC
- ◆ 2 EPDM washers
- ◆ 2 EPDM tube
- ◆ 2 countersunk screws M10 *

Stainless steel A2 (1.4301)

Abbildung Image	Artikel Nr. Item No.	Durchmesser Diameter	Schraube Screw	Glasdicke / Glasbohrung Glass Thickness / Cutout
	RS0VT4530BS	Ø 45 mm	M10 x 25 M10 x 35	8 – 12 mm 16 – 20 mm
	RS0VT6030BS		M10 x 25 M10 x 35	8 – 12 mm 16 – 20 mm

* Verwendung je nach Glasdicke Application depending on glass thickness

PUNKT X50



DE

- ◆ 1 Punkt-Kopfteil
- ◆ 1 Distanz (Höhe 50 mm)
- ◆ 1 Befestigungsplatte
- ◆ 2 EPDM Scheiben
- ◆ 2 EPDM Schlauchstück
- ◆ 2 Gewindestifte M10 *

Edelstahl A2 (1.4301)

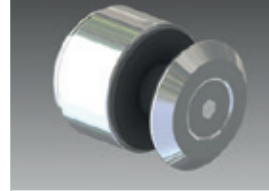
EN

- ◆ 1 flat head part
- ◆ 1 distance (height 50 mm)
- ◆ 1 holding DISC
- ◆ 2 EPDM washers
- ◆ 2 EPDM tube
- ◆ 2 set screws M10 *

Stainless steel A2 (1.4301)

Abbildung Image	Artikel Nr. Item No.	Durchmesser Diameter	Schraube Screw	Glasdicke / Glasbohrung Glass Thickness / Cutout
	RS0VP45BS	Ø 45 mm	M10 x 30 M10 x 40	8 – 12 mm 16 – 24 mm
	RS0VP60BS	Ø 60 mm	M10 x 30 M10 x 40	8 – 12 mm 16 – 24 mm

TRAPEZ X50



DE

- ◆ 1 Trapez-Kopfteil
- ◆ 1 Distanz (Höhe 50 mm)
- ◆ 1 Befestigungsplatte
- ◆ 2 EPDM Scheiben
- ◆ 2 EPDM Schlauchstück
- ◆ 2 Senkschrauben M10 *

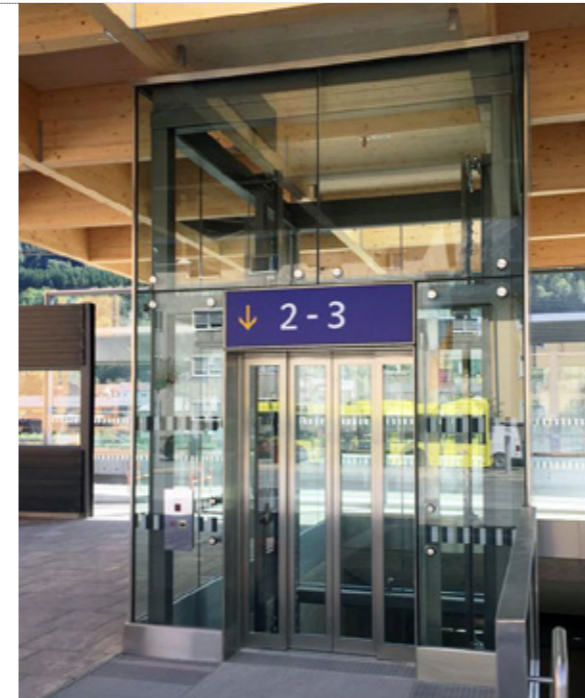
Edelstahl A2 (1.4301)

EN

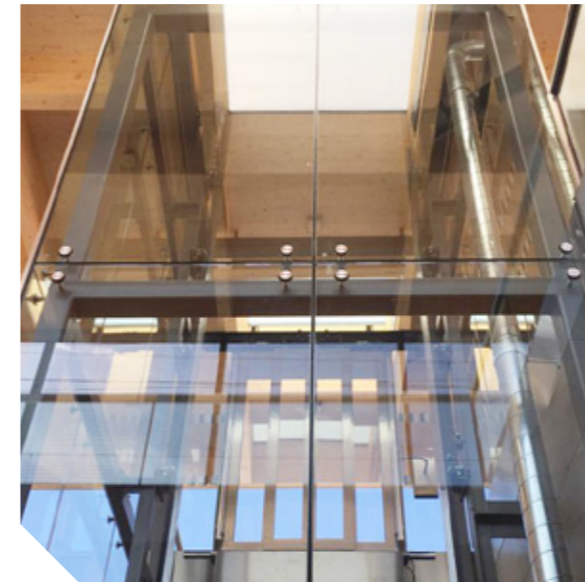
- ◆ 1 bevelled head part
- ◆ 1 distance (height 50 mm)
- ◆ 1 holding DISC
- ◆ 2 EPDM washers
- ◆ 2 EPDM tube
- ◆ 2 countersunk screws M10 *

Stainless steel A2 (1.4301)

Abbildung Image	Artikel Nr. Item No.	Durchmesser Diameter	Schraube Screw	Glasdicke / Glasbohrung Glass Thickness / Cutout
	RS0VT45BS	Ø 45 mm	M10 x 35 M10 x 45	8 – 12 mm 16 – 24 mm
	RS0VT60BS	Ø 60 mm	M10 x 35 M10 x 45	8 – 12 mm 16 – 24 mm



Bahnhof Hall, Austria



Community centre Fraxern, Austria – PUNKT

* Verwendung je nach Glasdicke Application depending on glass thickness

AL-SKY VORDACH SYSTEME / CANOPIES

DE Funktionaler Schutz und klare Sicht

SKY ist ein Ganzglasvordachsystem mit Allgemein bauaufsichtlicher Zulassung und vielen zusätzlichen Prüfungen. Die Glasbeschläge sind auf ein Minimum reduziert und bieten maximale Sicherheit.

SKY Vordachsysteme werden in Sets (ohne Glas) geliefert und sind in verschiedenen Varianten, Größen und Ausladungen erhältlich.

SKY – Vorteile:

- ◆ 3 Standardvarianten lieferbar
- ◆ AbZ Allgemeine bauaufsichtliche Zulassung Nr. Z-70.3-147
- ◆ Typenstatik
- ◆ Bewährtes System
- ◆ Modernes Bauteil, anspruchsvolles Design

SKY – Anwendungen:

- ◆ Hauseingang
- ◆ Balkonüberdachung
- ◆ Terrassenüberdachung
- ◆ Eingang von Geschäft und Wohnhaus

Campus Eggenberg, Austria



EN Functional safety and clear views

SKY is an all-glass canopy system with general building authority approval and many additional tests. The glass fittings are reduced to a minimum and offer maximum safety.

SKY canopy systems are supplied in sets (without glass) and are available in different versions, sizes and projections.

Point fittings – Advantages:

- ◆ Statically calculated and approved
- ◆ Applicable for all glass thicknesses
- ◆ Various designs available
- ◆ High-grade material
- ◆ Long-living component
- ◆ European quality product

Point fittings – Applications:

- ◆ Private entrance
- ◆ Balcony canopy
- ◆ Terrace roofing
- ◆ Entrance way for a business and residential building

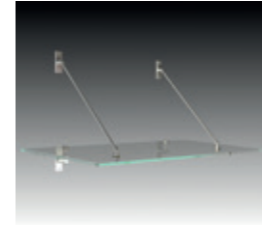
Rorschach, Switzerland



SKY SMALL SKY MEDIUM / SKY LARGE / EINZELKOMPONENTEN - COMPONENTS / SKY EASY

crl.eu / crlaurence.co.uk

SKY SMALL



DE

1 SET BESTEHEND AUS:

- 4 Punkthalter Ø 45 mm mit Lasche
- 2 Befestigungsplatten oben
- 2 Befestigungsplatten unten
- 2 Zugstangen mit Gabel
- Ohne Glas

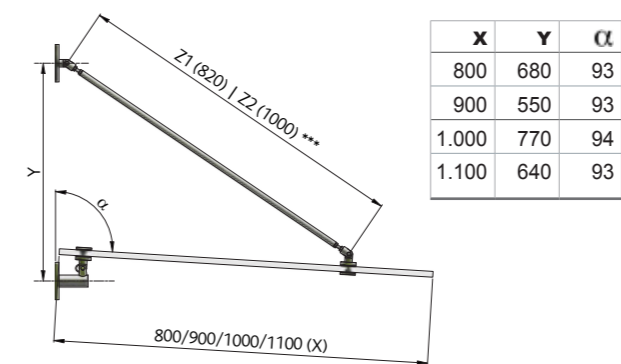
- ◆ AbZ Allgemein bauaufsichtliche Zulassung
- ◆ Typenstatik vorhanden
- ◆ Edelstahl A2 (1.4301) - Korrosionswiderstandsklasse II, DIN EN 1008
- ◆ Glasdicke von VSG 16 mm bis VSG 20 mm
- ◆ Befestigungsplatten in rechteckig, rund und quadratisch
- ◆ Edelstahl A4 auf Anfrage

EN

1 SET CONSISTING OF:

- 4 point fittings Ø 45 mm with mounting link
- 2 upper fastening plates
- 2 lower fastening plates
- 2 tie rods with yoke
- Without glass

- ◆ German approval
- ◆ Type static calculation
- ◆ Tests according to British Standard
- ◆ AISI 304 Grade Stainless Steel -
- ◆ Corrosion protection class 2, DIN EN 10088
- ◆ Glass thickness range 16 mm to 20 mm
- ◆ Fastening plates in rectangular, round and square
- ◆ Grade 316 Stainless Steel on request



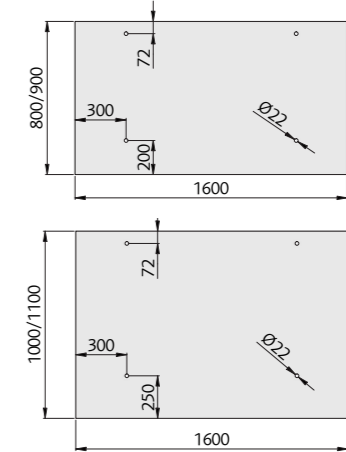
*** Achse Bolzen bis Achse Bolzen
*** Centre of bolt to centre of bolt

ZUGSTANGEN TIE RODS	HALTER FITTINGS	GLASDICKE GLASS THICKNESS	TRAGLAST** BEARING LOAD
2	4	2 x 8 mm	1,44 kN/m ²
2	4	2 x 10 mm	2,29 kN/m ²
3	6	2 x 8 mm	1,23 kN/m ²
3	6	2 x 10 mm	1,97 kN/m ²

** Max. charakt. Last Max. charact. load

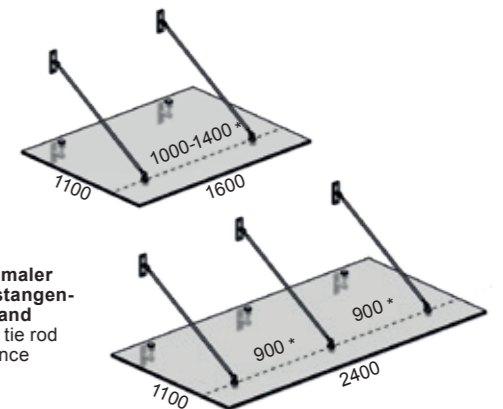
Bei 3 Stück Zustangen bitte zusätzlich zum Set Artikel EUGAS9001BS bzw. EUGAS11001BS bestellen.
Please order for 3ea rod additional CAT.NO. EUGAS9001BS / EUGAS11001BS.

ARTIKEL NR. ITEM NO.	BEFESTIGUNGSPLATTE FASTENING PLATES	BESCHREIBUNG DESCRIPTION	AUSLADUNG OVERHANG	ZUGSTANGE TIE ROD	NEIGUNG DACH CANOPY SLOPE
EUGAS900BS	Rechteckig - Rectangular	Set SKY Small	800 - 900 mm	EUGAS820R0D (820 mm)	max. 10°
EUGAS1100BS	Rechteckig - Rectangular	Set SKY Small	1000 - 1100 mm	EUGAS1000R0D (1000 mm)	max. 10°
EUGAS900RDBS	Rund - Round	Set SKY Small	800 - 900 mm	EUGAS820R0D (820 mm)	max. 10°
EUGAS1100RDBS	Rund - Round	Set SKY Small	1000 - 1100 mm	EUGAS1000R0D (1000 mm)	max. 10°
UGAS900SQBS	Quadratisch - Square	Set SKY Small	800 - 900 mm	EUGAS820R0D (820 mm)	max. 10°
EUGAS1100SQBS	Quadratisch - Square	Set SKY Small	1000 - 1100 mm	EUGAS1000R0D (1000 mm)	max. 10°



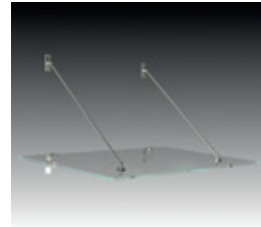
Glas: VSG aus TVG mit Vierfachfolie 8/1,52/8 mm oder 10/1,52/10 mm
Glass: laminated safety glass consisting of heat strengthened glass with quadruple foil 8/1.52/8 mm or 10/1.52/10 mm

AbZ
Z-70.3-147



* Maximaler Zugstangenabstand
* Max. tie rod distance

SKY MEDIUM



DE

1 SET BESTEHEND AUS:

- 4 Punkthalter Ø 60 mm mit Lasche
- 2 Befestigungsplatten oben
- 2 Befestigungsplatten unten
- 2 Zugstangen mit Gabel
- Ohne Glas

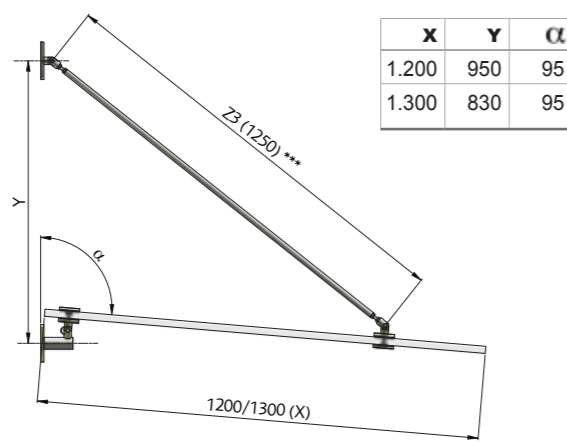
- ◆ AbZ Allgemein bauaufsichtliche Zulassung
- ◆ Typenstatik vorhanden
- ◆ Edelstahl A2 (1.4301) - Korrosionswiderstandsklasse II, DIN EN 10088
- ◆ Glasdicke von VSG 20 mm bis VSG 24 mm
- ◆ Befestigungsplatten in rechteckig, rund und quadratisch
- ◆ Edelstahl A4 auf Anfrage

EN

1 SET CONSISTING OF:

- 4 point fittings Ø 60 mm with mounting link
- 2 upper fastening plates
- 2 lower fastening plates
- 2 tie rods with yoke
- Without glass

- ◆ German approval
- ◆ Type static calculation
- ◆ Tests according to British Standard
- ◆ AISI 304 Grade Stainless Steel - Corrosion protection class 2, DIN EN 10088
- ◆ Glass thickness range 20 mm to 24 mm
- ◆ Fastening plates in rectangular, round and square
- ◆ Grade 316 Stainless Steel on request



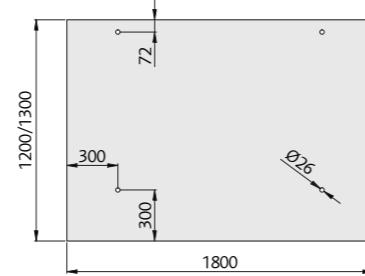
*** Achse Bolzen bis Achse Bolzen
*** Centre of bolt to centre of bolt

Zugstangen TIE RODS	Halter FITTINGS	Glasdicke GLASS THICKNESS	Traglast** BEARING LOAD
2	4	2 x 10 mm	2,01 kN/m ²
2	4	2 x 12 mm	2,95 kN/m ²
3	6	2 x 10 mm	1,70 kN/m ²
3	6	2 x 12 mm	2,59 kN/m ²

** Max. charakt. Last Max. charact. load

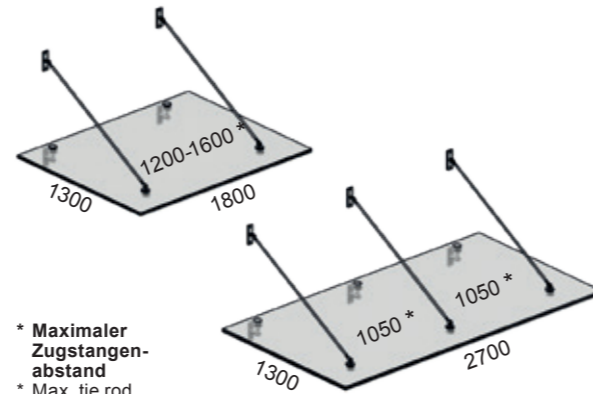
Bei 3 Stück Zustangen bitte zusätzlich zum Set Artikel EUGAS13001BS bestellen.
Please order for 3ea rod additional CAT.NO. EUGAS13001BS.

ARTIKEL NR. ITEM NO.	BEFESTIGUNGSPLATTE FASTENING PLATES	BESCHREIBUNG DESCRIPTION	AUSLADUNG OVERHANG	ZUGSTANGE TIE ROD	NEIGUNG DACH CANOPY SLOPE
EUGAS1300BS	Rechteckig - Rectangular	Set SKY Medium	1200 - 1300 mm	EUGAS1250R0D (1250 mm)	max. 10°
EUGAS1300RDBS	Rund - Round	Set SKY Medium	1200 - 1300 mm	EUGAS1250R0D (1250 mm)	max. 10°
EUGAS1300SQBS	Quadratisch - Square	Set SKY Medium	1200 - 1300 mm	EUGAS1250R0D (1250 mm)	max. 10°



Glas: VSG aus TVG mit Vierfachfolie
10/1,52/10 mm oder 12/1,52/12 mm
Glass: laminated safety glass consisting of heat strengthened glass with quadruple foil 10/1.52/10 mm or 12/1.52/12 mm

AbZ
Z-70.3-147



* Maximaler Zugstangen-abstand
* Max. tie rod distance

SKY LARGE



DE

1 SET BESTEHEND AUS:

- 4 Punkthalter Ø 80 mm mit Lasche
- 2 Befestigungsplatten oben
- 2 Befestigungsplatten unten
- 2 Zugstangen mit Gabel
- Ohne Glas

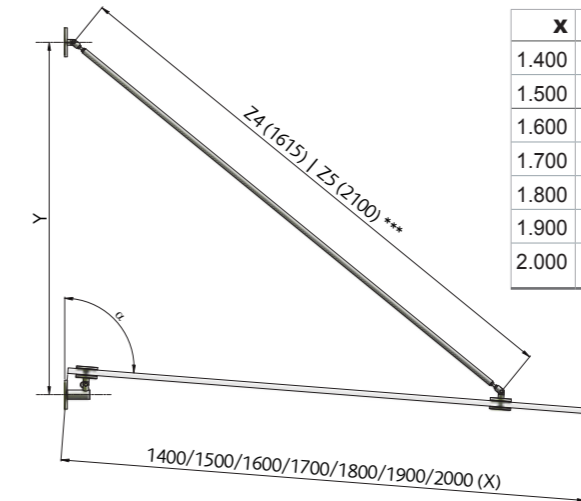
- ◆ AbZ Allgemein bauaufsichtliche Zulassung
- ◆ Typenstatik vorhanden
- ◆ Edelstahl A2 (1.4301) - Korrosionswiderstandsklasse II, DIN EN 10088
- ◆ Glasdicke von VSG 20 mm bis VSG 24 mm
- ◆ Befestigungsplatten in rechteckig, rund und quadratisch
- ◆ Edelstahl A4 auf Anfrage

EN

1 SET CONSISTING OF:

- 4 point fittings Ø 80 mm with mounting link
- 2 upper fastening plates
- 2 lower fastening plates
- 2 tie rods with yoke
- Without glass

- ◆ German approval
- ◆ Type static calculation
- ◆ Tests according to British Standard
- ◆ AISI 304 Grade Stainless Steel - Corrosion protection class 2, DIN EN 10088
- ◆ Glass thickness range 20 mm to 24 mm
- ◆ Fastening plates in rectangular, round and square
- ◆ Grade 316 Stainless Steel on request



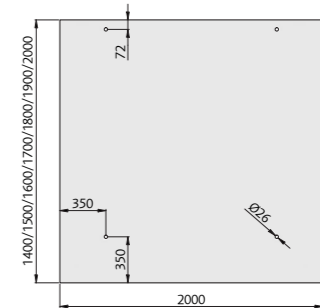
*** Achse Bolzen bis Achse Bolzen
*** Centre of bolt to centre of bolt

ZUGSTANGEN TIE RODS	HALTER FITTINGS	GLASDICKE GLASS THICKNESS	TRAGLAST** BEARING LOAD
2	4	2 x 10 mm	1,38 kN/m ²
2	4	2 x 12 mm	2,06 kN/m ²
3	6	2 x 10 mm	10,85 kN/m ²
3	6	2 x 12 mm	1,22 kN/m ²

** Max. charakt. Last Max. charact. load

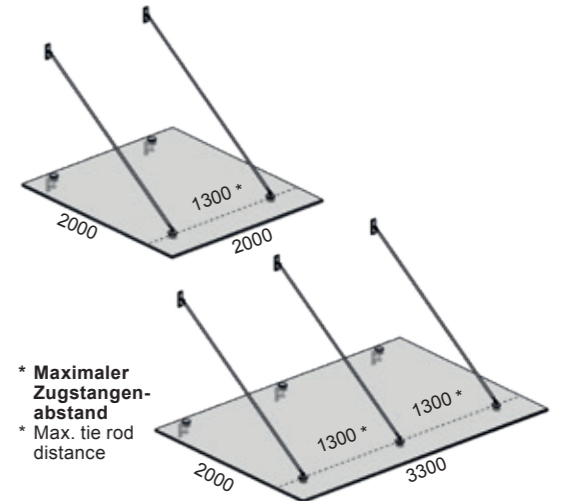
Bei 3 Stück Zustangen bitte zusätzlich zum Set Artikel EUGAS16001BS bzw. EUGAS20001BS bestellen.
Please order for 3ea rod additional CAT.NO. EUGAS16001BS / EUGAS20001BS.

ARTIKEL NR. ITEM NO.	BEFESTIGUNGSPLATTE FASTENING PLATES	BESCHREIBUNG DESCRIPTION	AUSLADUNG OVERHANG	ZUGSTANGE TIE ROD	NEIGUNG DACH CANOPY SLOPE
EUGAS1600BS	Rechteckig - Rectangular	Set SKY Large	1400 - 1600 mm	EUGAS1615R0D (1615 mm)	max. 10°
EUGAS2000BS	Rechteckig - Rectangular	Set SKY Large	1700 - 2000 mm	EUGAS2100R0D (2100 mm)	max. 10°
EUGAS1600RDBS	Rund - Round	Set SKY Large	1400 - 1600 mm	EUGAS1615R0D (1615 mm)	max. 10°
EUGAS2000RDBS	Rund - Round	Set SKY Large	1700 - 2000 mm	EUGAS2100R0D (2100 mm)	max. 10°
EUGAS1600SQBS	Quadratisch - Square	Set SKY Large	1400 - 1600 mm	EUGAS1615R0D (1615 mm)	max. 10°
EUGAS2000SQBS	Quadratisch - Square	Set SKY Large	1700 - 2000 mm	EUGAS2100R0D (2100 mm)	max. 10°



Glas: VSG aus TVG mit Vierfachfolie
10/1,52/10 mm oder 12/1,52/12 mm
Glass: laminated safety glass consisting of heat strengthened glass with quadruple foil 10/1.52/10 mm or 12/1.52/12 mm

AbZ
Z-70.3-147



* Maximaler Zugstangen-abstand
* Max. tie rod distance

SKY LARGE: EINZELKOMPONENTEN / COMPONENTS

ARTIKEL NR. ITEM NO.	BESCHREIBUNG DESCRIPTION	
EUGASU	Befestigungsplatte oben Variante Rechteckig für alle 3 Sets Upper fastening plate, rectangular design for all 3 sets Standard	
EUGASL	Befestigungsplatte unten Variante Rechteckig für alle 3 Sets Lower fastening plate, rectangular design for all 3 sets Standard	
EUGASRDU	Befestigungsplatte oben, Variante Rund für alle 3 Sets Upper fastening plate, round design for all 3 sets	
EUGASRDL	Befestigungsplatte unten, Variante Rund für alle 3 Sets Lower fastening plate, round design for all 3 sets	
EUGASSQU	Befestigungsplatte oben, Variante Quadrat für alle 3 Sets Upper fastening plate, square design for all 3 sets	
EUGASSQL	Befestigungsplatte unten, Variante Quadrat für alle 3 Sets Lower fastening plate, square design for all 3 sets	

ARTIKEL NR. ITEM NO.	BESCHREIBUNG DESCRIPTION	
EUGAS45PF	Punkthalter Ø 45 mm mit Lasche für SKY Small Set Point fitting Ø 45 mm with link for SKY Small set	
EUGAS60PF	Punkthalter Ø 60 mm mit Lasche für SKY Medium Set Point fitting Ø 60 mm with link for SKY Medium set	
EUGAS80PF	Punkthalter Ø 80 mm mit Lasche für SKY Large Set Point fitting Ø 80 mm with link for system SKY Large set	
EUGAS820R0D EUGAS1000R0D EUGAS1250R0D	Zugstange mit Gabel Tie rod with yoke 820 mm (SKY Small) 1000 mm (SKY Small) 1250 mm (SKY Medium)	
EUGAS1615R0D EUGAS2100R0D	1615 mm (SKY Large) 2100 mm (SKY Large)	

ZUBEHÖR / ACCESSORIES

ARTIKEL NR. ITEM NO.	BESCHREIBUNG DESCRIPTION	
EUGASWRENCH45	Hakenschlüssel für Punkthalter Ø 45 - 60 mm SKY Small & SKY Medium Hook wrench for point fittings Ø 45 - 60 mm SKY Small & SKY Medium	
EUGASWRENCH80	Hakenschlüssel für Punkthalter Ø 80 mm SKY Large Hook wrench for point fittings Ø 80 mm SKY Large	



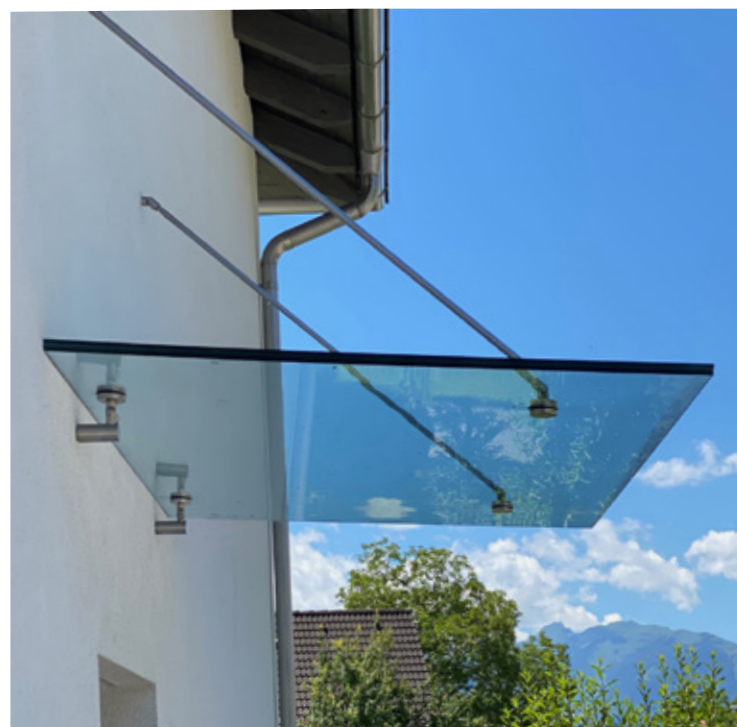
Grove Court, England



Braunschweig, Germany



SFS intec, Switzerland

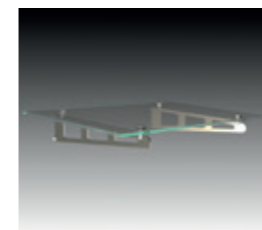


Götzis, Austria



Ludesch, Austria

SKY EASY



DE

1 SET BESTEHEND AUS:

4 Punkthalter mit Gabelstück Ø 45 mm oder Ø 60 mm
2 Schwerter
Ohne Glas

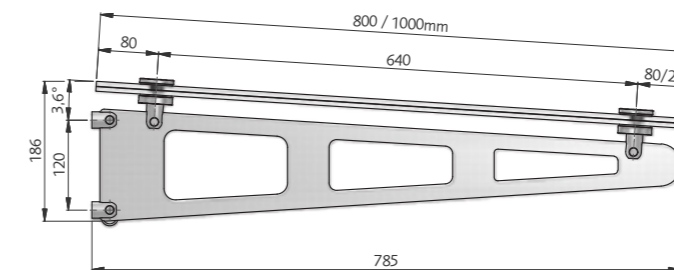
- ◆ SKY Easy-60 DIN 18008 konform
- ◆ Typenstatik vorhanden, kann ohne ZiE verbaut werden
- ◆ Edelstahl A2 (1.4301) - Korrosionswiderstandsklasse II, DIN EN 10088
- ◆ Glasdicke von VSG 13,52 mm bis VSG 17,52 mm

EN

1 SET CONSISTING OF:

4 point fittings with yoke Ø 45 mm or Ø 60 mm
2 blades
Without glass

- ◆ SKY Easy-60 DIN 18008 compliant
- ◆ Static calculation
- ◆ AISI 304 Grade Stainless Steel - Corrosion protection class 2, DIN EN 10088
- ◆ Glass thickness range 13,52 mm to 17,52 mm



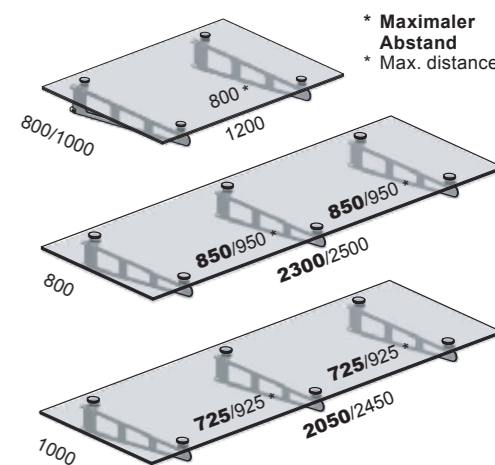
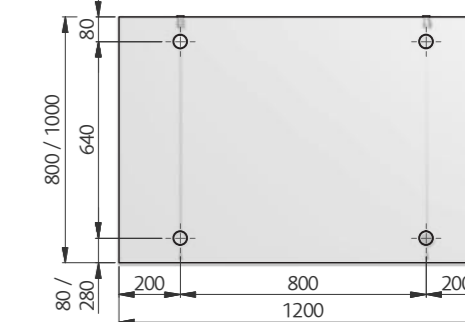
BLADES	AUSLADUNG OVERHANG	GLASSTÄRKE GLASS THICKNESS	SKY EASY **	SKY EASY-60 **
2	800 x 1200	2 x 6 mm	1,86 kN/m ²	1,98 kN/mv
2	800 x 1200	2 x 8 mm	4,14 kN/m ²	4,14 kN/m ²
2	1000 x 1200	2 x 6 mm	1,20 kN/m ²	1,34 kN/m ²
2	1000 x 1200	2 x 8 mm	2,54 kN/m ²	2,70 kN/m ²
3	800 x 2300	2 x 6 mm	-	1,50 kN/m ² (850)
3	800 x 2500	2 x 8 mm	-	2,00 kN/m ² (950)
3	1000 x 2050	2 x 6 mm	-	1,50 kN/m ² (725)
3	1000 x 2450	2 x 8 mm	-	1,50 kN/m ² (925)

** Max. charakt. Last Max. charact. load

Bei 3 Stück Schwerter bitte zusätzlich zum Set Artikel EUGAB1001BS bestellen.
Please order for 3ea blade additional CAT.NO. EUGAB1001BS.

ARTIKEL NR. ITEM NO.	BESCHREIBUNG DESCRIPTION	PUNKTHALTER POINT FITTINGS	GLASBOHRUNG GLASS DRILLING	SCHWERT BLADES	AUSLADUNG OVERHANG	NEIGUNG DACH CANOPY SLOPE
EUGAB1000BS	Set SKY Easy-60 «Geeignet nach DIN 18008»	Ø 60 mm	Ø 26 mm	785 mm	800/1000 mm	3,6°

Glas: VSG aus TVG mit Vierfachfolie
6/1,52/6 mm oder 8/1,52/8 mm
Glass: laminated safety glass consisting of heat strengthened glass with quadruple foil 6/1.52/6 mm or 8/1.52/8 mm



* Maximaler Abstand
* Max. distance



Geprüfte und zertifizierte Produkte. Strenge Richtlinien für optimale Kundenzufriedenheit. CRL und Längle – immer auf dem neuesten Stand. Tested and certified products. Strict guidelines for optimal customer satisfaction. CRL and Längle - always up to date.

C. R. Laurence of Europe GmbH
crl.eu / DE@crl.eu / T: +49 7062 915 930
C. R. Laurence of Europe Ltd
crlaurence.co.uk / crl@crlaurence.co.uk
T: +44 1706 863 600

DE/EN

11/2020 Aufl./Edition 250

CRL
A CRH COMPANY