



Ref: CXUKDEFR15

**Call FREE**

GEBÜHRENFREIE Rufnummer  
Appel GRATUIT  
**00 800 0421 6411**

**Fax FREE**

GEBÜHRENFREIES Fax  
Fax GRATUIT  
**00 800 0262 3299**



**Manchester**

Charles Babbage Avenue  
Kingsway Business Park,  
Rochdale, OL16 4NW, England  
Tel: +44 (0) 1706 863 600  
Fax: +44 (0) 1706 869 860  
www.crlaurence.co.uk



**Stuttgart**

Boschstrasse 7  
D-74360 Ilsfeld  
Germany  
Tel: +49 (0) 7062 915 93 15  
Fax: +49 (0) 7062 915 93 16  
www.crlaurence.de



**Copenhagen**

Stamholmen 70 Unit B,  
DK-2650 Hvidovre  
Denmark  
Tel: +45 36 72 09 00  
Fax: +45 36 70 33 35  
www.crlaurence.dk



**France**

Boschstrasse 7  
D-74360 Ilsfeld  
Germany  
Tel: +49 (0) 7062 915 93 15  
Fax: +49 (0) 7062 915 93 16  
www.crlaurence.fr

# CRL Compact-X Sliding Door System

CRL Compact-X Schiebetürsystem

Système de porte coulissante Compact-X de CRL

CRL COMPACT-X

**Glass Door Hardware | Sliding doors**

Glastürsystem | Schiebetüren

Quincaillerie de Porte en Verre | Portes Coulissantes

# CRL Compact-X Sliding Door Systems

## CRL Compact-X Schiebetürsystem

## Système de porte coulissante Compact-X de CRL

EN

CRL COMPACT-X is a compact sliding solution for frameless glass panels, combining latest technology with an attractive minimalist design. The system is quick and easy to install, and is particularly appropriate for domestic and commercial applications, where it integrates seamlessly into any design.

Suitable for glass panels of 8mm, 8.76mm, 10mm, and 10.76mm in thickness, and to a maximum weight of 70Kgs, the COMPACT-X conceals all of its sliding components within the top track, giving a pleasing aesthetic appearance. The soft brake system provides an advanced and pleasing sliding action, whilst at the same time enhancing safety; fingers are protected from becoming trapped on the closing cycle of the glass panel, which itself is also protected from impact damage. Double softbrakes, providing both soft opening and soft closing can be installed on a frameless glass panel to a minimum width of 635mm.

COMPACT-X is offered for ceiling, glass, and wall mounted applications; the system offers a unique feature, in that the distance between the wall and the glass panel can be adjusted between a minimal 16mm up to 24mm depending on design requirements, thereby adding a useful versatility to the other benefits of the system.

COMPACT-X is offered in two top track finishes; Satin Anodised Aluminium and a Brushed Nickel finish. In addition the system has been tested to 100,000 cycles in accordance with European performance standards EN1527 / EN1670.

DE

Die kompakte Schiebetürlösung CRL COMPACT-X für rahmenlose Glasscheiben ist eine attraktive Kombination von modernster Technologie und minimalistischem Design. Das System ist schnell und einfach zu installieren und eignet sich besonders gut für Anwendungen in Privathaushalten und Gewerberäumen, da es sich nahtlos in jedes Design integrieren lässt.

Geeignet für Glasscheiben mit einer Stärke von 8,76 mm, 10 mm, und 10,76 mm in bis zu einem maximalen Gewicht von 70 kg verbirgt das COMPACT-X alle Gleitkomponenten innerhalb der Oberschiene, was zu einem ästhetisch angenehmen Aussehen führt.

Die Softbrake-Funktion bietet eine fortschrittliche angenehme Gleitfunktion und erhöht gleichzeitig die Sicherheit; Finger werden davor geschützt, in der schließenden Glasscheibe eingeklemmt zu werden, die selbst wiederum vor Stoßschäden geschützt ist. Doppelte Softbrakes, die sowohl für ein sanftes Öffnen und sanftes Schließen sorgen, können auf einer rahmenlosen Glasscheibe mit einer Mindestbreite von 635 mm installiert werden.

COMPACT-X wird sowohl für Decken-, Glas- und Wandmontage angeboten; bei Wandmontage bietet das System einzigartige Möglichkeiten, da der Abstand zwischen Wand und Glasscheibe je nach Designanforderungen auf minimal 16 mm bis zu 24 mm angepasst werden kann. Dies trägt noch weiter zu den vielseitigen Möglichkeiten des Systems bei. COMPACT-X wird in zwei Oberschieneausführungen angeboten: Aluminium matt eloxiert und Nickel gebürstet. Zusätzlich wurde das System für 100.000 Zyklen nach Europäischen Leistungsstandards EN1527 / EN1670 getestet.

FR

CRL COMPACT-X est un système compact coulissant pour les panneaux en verre sans cadre alliant la toute dernière technologie à un design attractif et minimaliste. Le système est rapide et simple à installer, et est tout particulièrement adapté aux applications domestiques et commerciales où il se fond parfaitement dans tout type de décor.

Adapté aux panneaux en verre de 8 mm, 8,76 mm, 10 mm et 10,76 mm d'épaisseur et à un poids maximal de 70 kgs, le système COMPACT-X regroupe tous ses éléments coulissants au sein du rail supérieur, ce qui lui procure une jolie apparence. Le système de freinage Softbrake offre un coulissement avancé et doux, tout en améliorant la sécurité; les doigts sont tenus à l'écart du cycle de fermeture du panneau en verre qui est lui-même également protégé des impacts. Le double système de freinage Softbrake offrant à la fois une ouverture et une fermeture douces peut être installé sur un panneau en verre sans cadre d'une largeur minimale de 635 mm.

COMPACT-X est adapté aux applications montées au plafond, verre et mur; le système présente une caractéristique unique: la distance entre le mur et le panneau de verre peut être ajustée de 16 mm à 24 mm selon les besoins techniques, ce qui ajoute une versatilité utile aux autres atouts du système.

Le rail supérieur de COMPACT-X est disponible en deux finitions: satin anodisé et nickel brossé. De plus, le système a été testé sur 100 000 cycles en accord avec les standards de performance européens EN1527 / EN1670.



**The CRL Compact-X system has been successfully cycle tested for 100,000 cycles according to EU norm EN1527.**

Das CRL Compact-X System wurde für 100.000 Zyklen nach Europäischem Leistungsstandard EN1527 erfolgreich getestet.

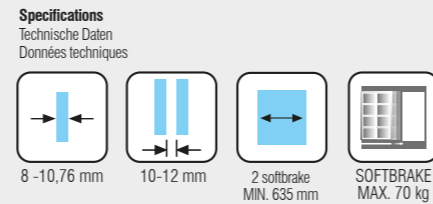
Le système Compact-X a été testé sur 100 000 cycles en accord avec la norme européenne EN1527.

**Technical characteristics**

Technische Eigenschaften | Caractéristiques techniques

**Pictogramas** | Piktogramme | Pictogrammes

Profiles | Profile | Profils



**Weights** | Gewichte | Poids

70 kg

154 lb

**Installation possibilities** | Montagemöglichkeiten | Possibilités d'installation



**Cross Section**

Querschnitt | Coupe transversale

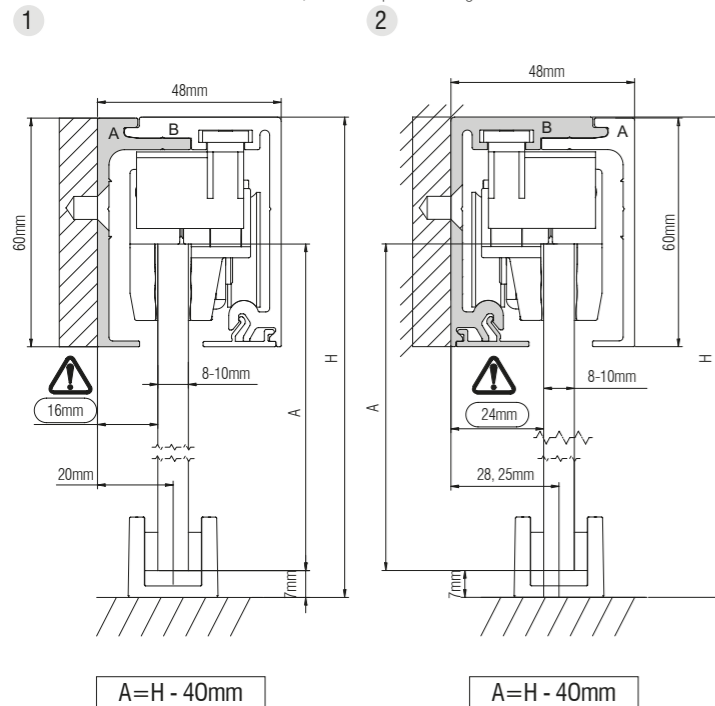
Dimensions in mm / Abmessungen in mm / Dimensions en mm

**Mounting Options** | Montageoptionen | Options de montage

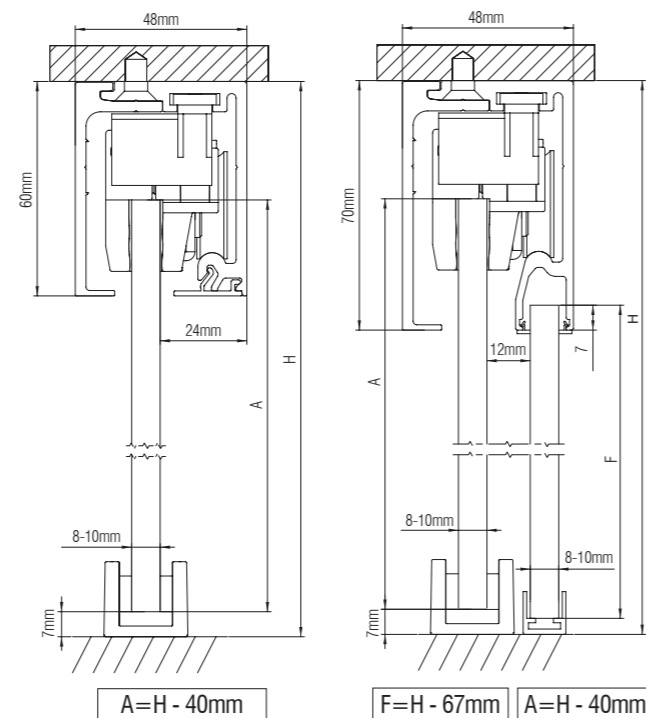
1. Ceiling | Decke | Plafond
2. Wall | Wand | Mur
3. Glass Wall | Glaswand | Mur en verre

**CRL COMPACT-X Wall Mount** | Wandmontage | Montage au mur

- ⚠ Before installing decide which wall mounting option between 1 or 2  
 \* Entscheiden Sie sich vor der Wandmontage zwischen Möglichkeit 1 oder 2  
 \* Avant de commencer l'installation, choisissez l'option de montage au mur 1 ou 2

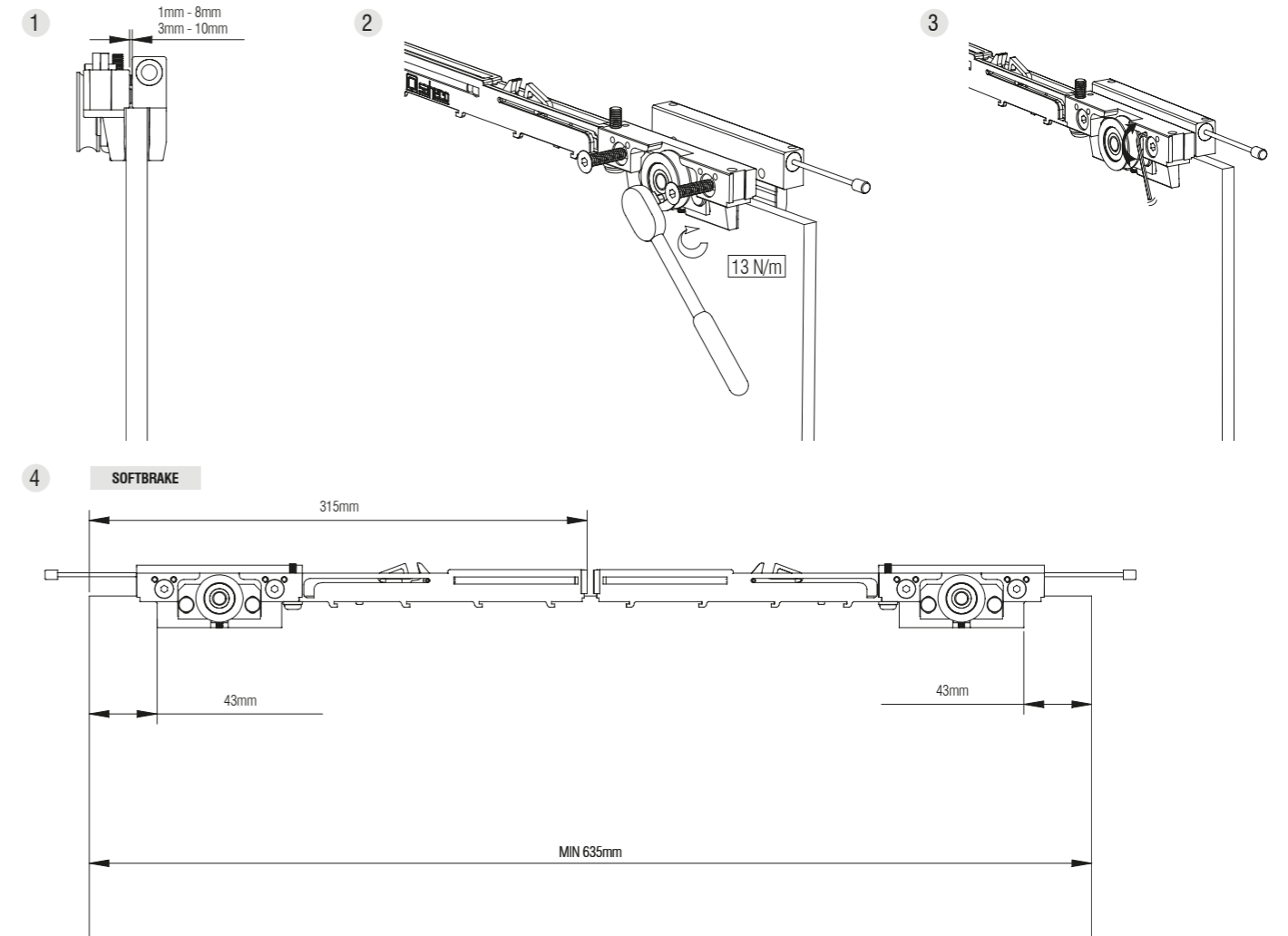


**CRL COMPACT-X Ceiling Mount** | Deckenmontage | Montage au plafond

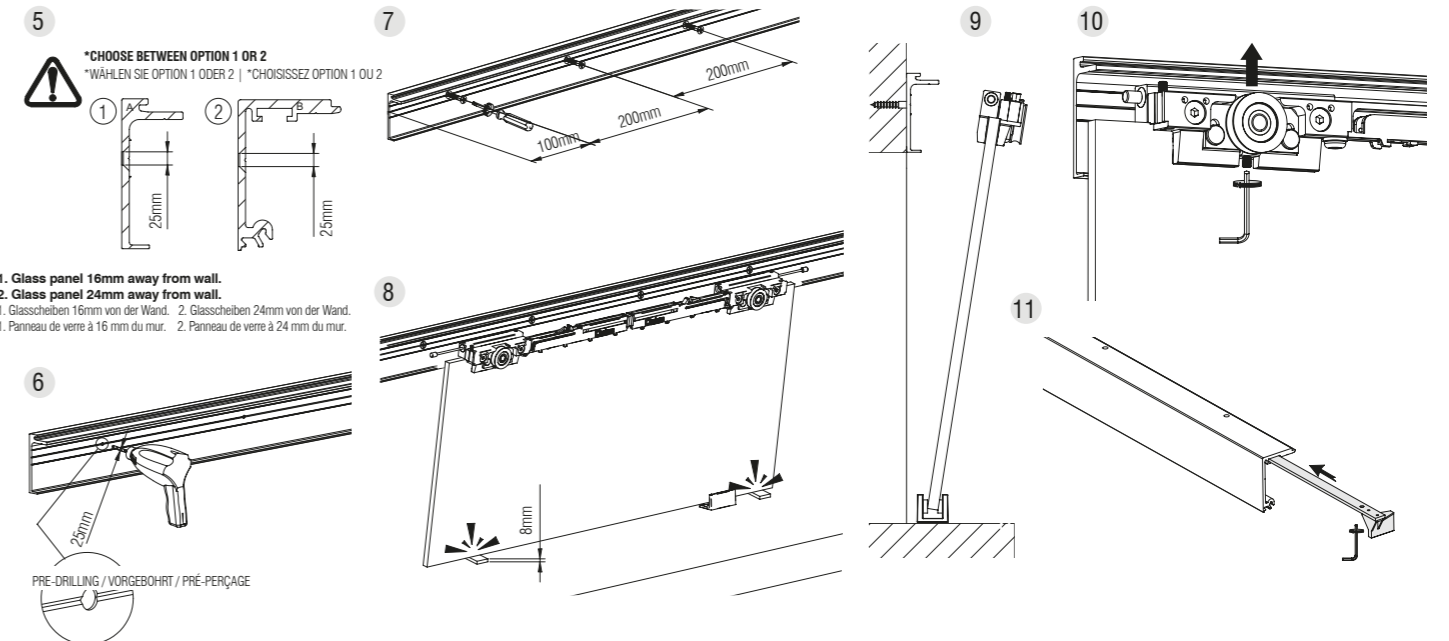


# Assembly Instructions

**CRL COMPACT-X Clamps Assembly** | Klemmenmontage | Montage des pattes de fixation

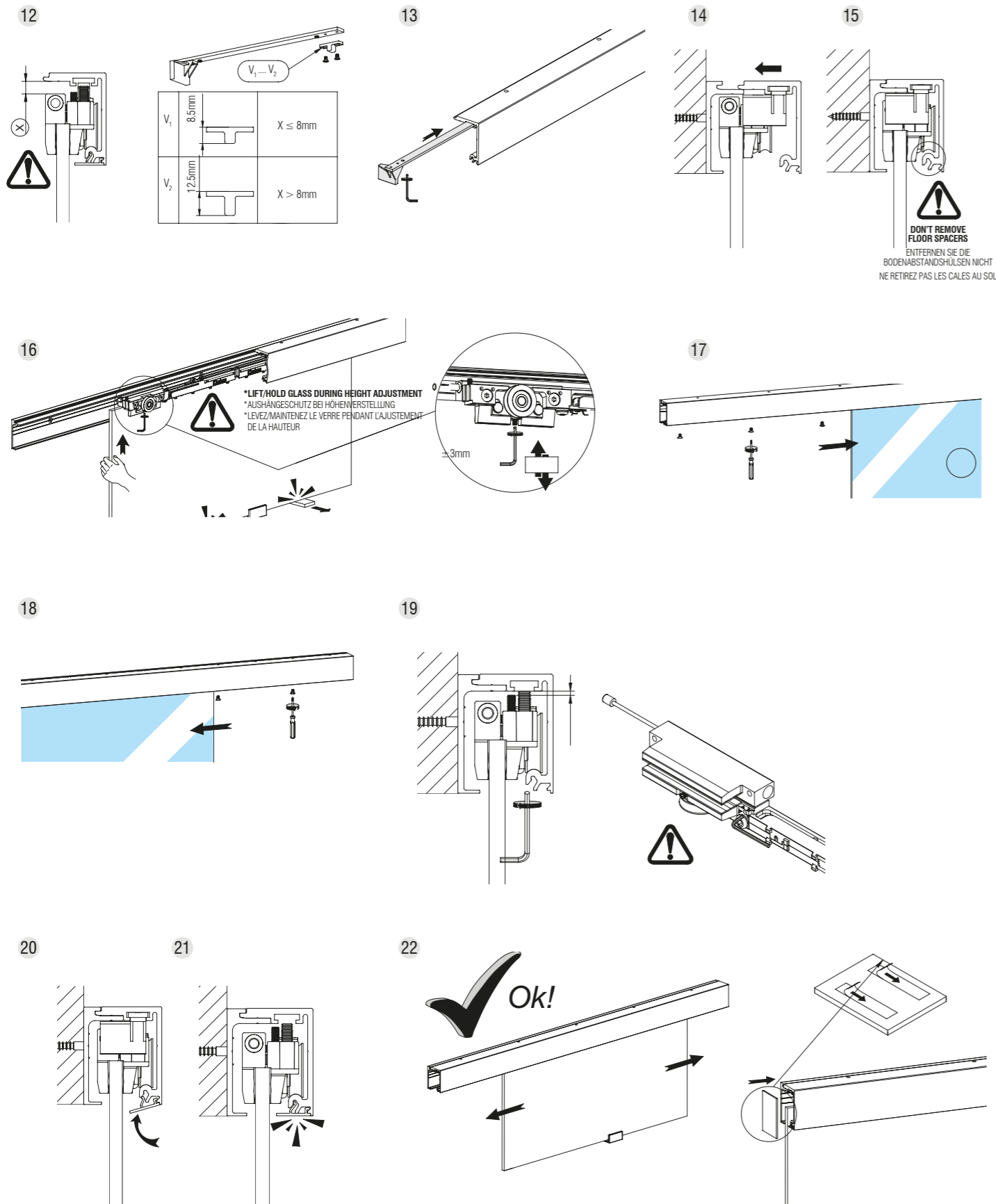


**CRL COMPACT-X Wall Mount** | Wandmontage | Montage au mur

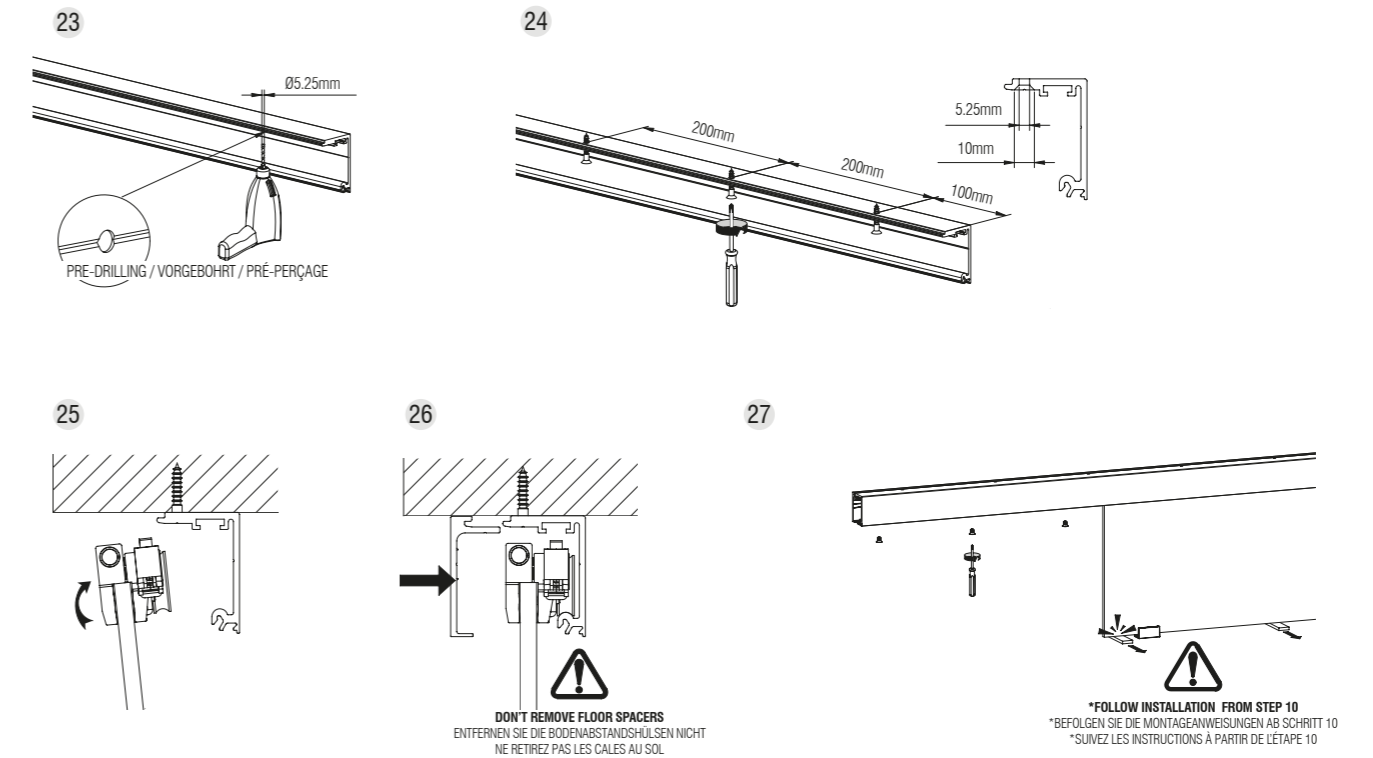




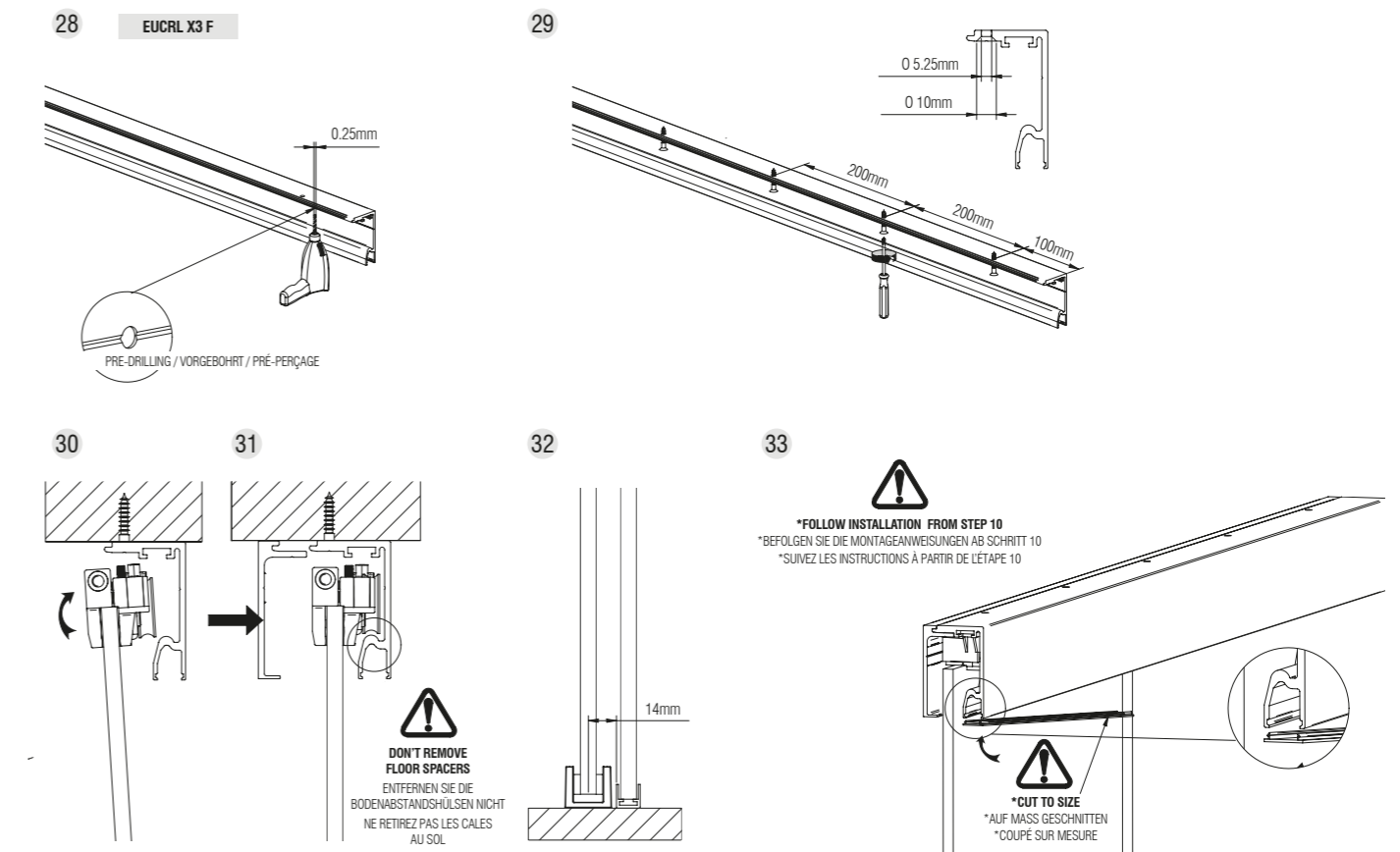
**CRL COMPACT-X Anti-Derailment** | Gegen Entgleisung | Anti-déraillement



**CRL COMPACT-X Ceiling Mount** | Deckenmontage | Montage au plafond



**CRL COMPACT-X Ceiling Mount With Fixed Glass** | Deckenmontage mit fester Scheibe | Montage au plafond avec verre fixe

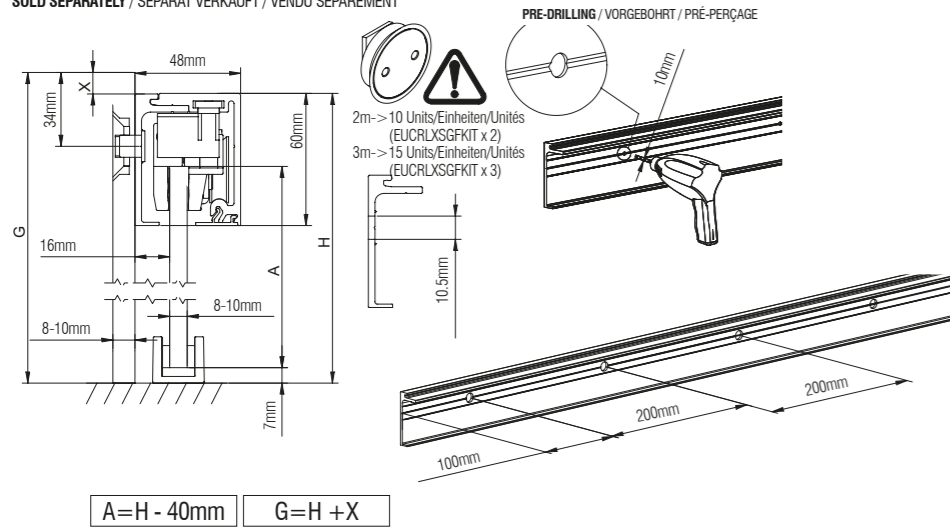


**CRL COMPACT-X Glass Wall Mount** | Glaswandmontage | Montage au mur en verre

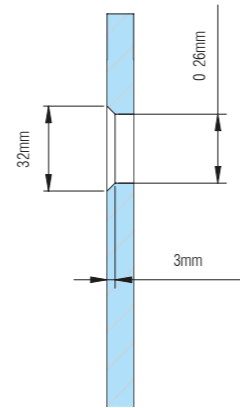
34

**EUCRLXGFKIT** INCLUDES 5 UNITS  
 EINSCHLIESST 5 EINHEITEN  
 INCLUT 5 UNITÉS

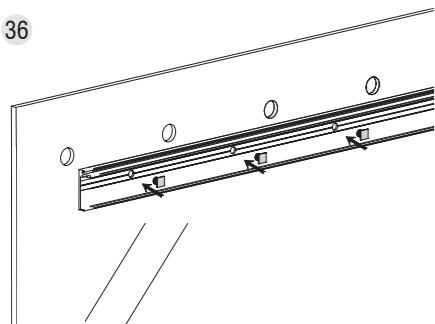
SOLD SEPARATELY / SEPARAT VERKAUFT / VENDU SÉPARÉMENT



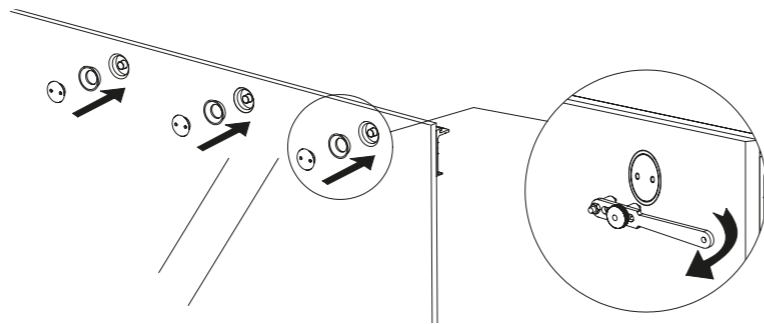
35



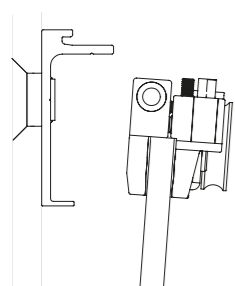
36



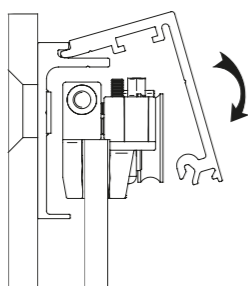
37



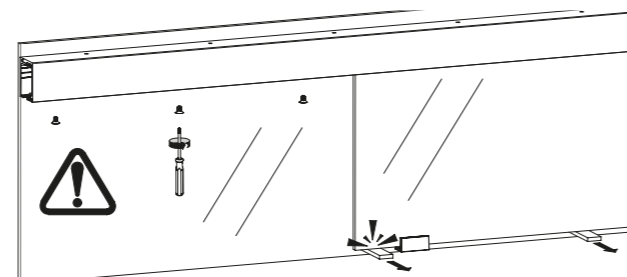
38



39



40



\*FOLLOW INSTALLATION FROM STEP 10  
 \*BEFOLGEN SIE DIE MONTAGEANWEISUNGEN AB SCHRITT 10  
 \*SUIVEZ LES INSTRUCTIONS À PARTIR DE L'ÉTAPE 10

# Product Options

Kit Komponieren | Choix de produits

NOTE: HANDLES NOT INCLUDED | GRIFFE SIND NICHT ENTHALTEN | POIGNÉES NON INCLUSES

**Ceiling or wall mount sliding door**  
 Decken- oder Wandmontage Schiebetüre  
 Porte coulissante à montage au plafond ou au mur



**CRL COMPACT-X kit with double softbrake - Ceiling or wall mount**  
 CRL COMPACT-X Kit mit Doppel-Softbrake - Decken- oder Wandmontage  
 Kit CRL COMPACT-X avec double système de freinage Softbrake - montage au mur ou au plafond

Finish Ausführung Finition	Code Code	Length	Quantity
Light Grey	EUCRLX2SA	2 m	1 kit
Dark Grey	EUCRLX2BN	2 m	1 kit
Light Grey	EUCRLX3SA	3 m	1 kit
Dark Grey	EUCRLX3BN	3 m	1 kit

**Ceiling or wall mount sliding door, and fixed panel**  
 Decken- oder Wandmontage Schiebetüre, Festteil  
 Porte coulissante à montage au plafond ou au mur avec panneau fixe



**CRL COMPACT-X kit with double softbrake - Ceiling mount with fixed panel**  
 CRL COMPACT-X Kit mit Doppel-Softbrake Deckenmontage mit fester Scheibe  
 Kit CRL COMPACT-X avec double système de freinage Softbrake - montage au plafond avec panneau fixe

Finish Ausführung Finition	Code Code	Length	Quantity
Light Grey	EUCRLX3FSA	3m	1 kit
Dark Grey	EUCRLX3FBN	3m	1 kit

**Softbrake set, for double sliding door or bi-part door**  
 Softclose für doppelte Schiebetür oder zweiteilige Türe  
 Kit softbrake pour porte coulissante double ou porte à deux parties



**CRL COMPACT-X fitting set with double softbrake**  
 CRL COMPACT-X Beschlag-Set mit Doppel-Softbrake  
 Kit CRL COMPACT-X avec double système de freinage Softbrake

Finish Ausführung Finition	Code Code	Quantity
	EUCRLXSBKIT	1 set
		1 set
		1 set

**Glass wall mount point fixing set**  
 Kit für Glasmontage  
 Kit de fixation au mur



- Glass wall mount point fixing kit  
 - Kit für Glasmontage  
 - Kit de fixation au mur

Finish Ausführung Finition	Code Code	Quantity
	EUCRLXGFKIT	10 pieces
		10 Stück
		10 pièces

You may also need:  
 CAT.NO. SERNHP2BS CRL Brushed Stainless Steel Thru-Glass Pull  
 Möglicherweise brauchen Sie auch: ART. NR. SERNHP2BS  
 CRL Edelstahl gebürsteter Glastür Griff  
 Vous aurez peut-être également besoin de : N° d'ART. SERNHP2BS  
 Poignée en inox brossé pour porte en verre CRL

**Satin anodized aluminum**  
 Aluminium matt eloxiert  
 Satin anodisé

**Brushed Stainless Steel**  
 Edelstahl gebürstet  
 Inox brossé



## Glazed room dividers and doors

Glas-Raumteiler und Glastüren  
Cloisons mobiles et portes en verre

## Sliding doors

Schiebetüren  
Portes coulissantes

## CRL Straight Style Ladder Pull

CRL Türgriffgarnitur | Poignée de tirage droite CRL

CAT. NO. / ART. NR. / N° D'ART. DESCRIPTION / BEZEICHNUNG / DESCRIPTION



**EULP60032BS**  
Brushed Stainless Steel  
Edelstahl gebürstet  
Inox brossé

- Sold as a Pair
- Length: 600 or 1000mm • Diameter: 32mm
- 316 Grade Brushed Stainless Steel
- 12mm Diameter Holes Required on 450mm Hole Centres

**EULP100032BS**  
Brushed Stainless Steel  
Edelstahl gebürstet  
Inox brossé

- Wird paarweise verkauft
- Länge: 600 mm • Durchmesser: 32 mm
- Edelstahl V4A
- Zwei 12 mm Löcher erforderlich

- Vendues par paire
- Longueur : 600mm • Diamètre 32 mm
- Finition inox brossé 316
- Nécessite deux trous de 12 mm de diamètre à 450 mm du centre

## CRL Locking Ladder Pull Handle

CRL Leitergriff | Poignée de tirage avec verrou CRL

CAT. NO. / ART. NR. / N° D'ART. DESCRIPTION / BEZEICHNUNG / DESCRIPTION



**EUKL1250BS**  
Brushed Stainless Steel  
Edelstahl gebürstet  
Inox brossé

- Length: 1250mm
- 316 grade brushed stainless steel
- European style cylinder on external handle
- Thumbturn cylinder on internal handle
- Locking Bolt located at bottom on internal handle
- 1000mm hole centres

- Länge: 1250mm
- Edelstahl V4A
- Europäischer Stil, Schloss an Außengriff
- Drehknopf am Innengriff
- Verriegelungsbolzen an der Unterseite des Innengriffs
- 1000mm Lochmitte

- Longueur : 1250mm
- Finition inox brossé 316
- Poignée extérieure cylindrique
- Poignée intérieure équipée d'un verrou
- Verrou situé au bas de la poignée
- Nécessite deux trous à 1000mm du centre

## CRL S338 Sure-Grip® 203mm Vacuum Lifter

CRL S338 Sure-Grip® 203mm Saugheber | Ventouse à pompe CRL Sure-Grip® 203mm

CAT. NO. / ART. NR. / N° D'ART. DESCRIPTION / BEZEICHNUNG / DESCRIPTION



S338

- Greatest lifting capacity of any 203mm pump activated vacuum lifter
- One hand pump and attachment for safety when needed
- Superior "press-and-pump" attachment feature
- Built-in vacuum loss indicator
- Soft contoured sure-grip handle for comfort

- Größte Tragkraft unter allen 203 mm Saughebern mit Handpumpe
- Eine Handpumpe und Aufsatz, wenn dies für die Sicherheit benötigt wird
- Aufsatz für einfaches "Drücken und Pumpen"
- Eingebauter Vakuum-Verlustanzeiger
- Weicher konturierter Sicherheitsgriff für Komfort

- Capacité de levage la plus élevée de toutes les ventouses de levage à vide de 203 mm
- Manipulation de la pompe à une seule main
- Fixation supérieure « presser-pomper »
- Indicateur de perte de succion intégré
- Poignée confortable assurant une bonne prise en main

CONVENIENT VACUUM INDICATOR  
VAKUUMVERLUST-ANZEIGE  
INDICATEUR DE PERTE DE SUCCION

SUPERIOR COMFORT AND GRIP  
ERGONOMISCH GESTALTETER GRIF FÜR SICHEREN HALT  
POIGNÉE CONFORTABLE POUR UNE BONNE PRISE EN MAIN

FAST RELEASE  
SCHNELLE FREISTELLUNG  
RELACHE RAPIDE



112 kg  
Safety factor 2:1

## Glazed room dividers and doors

Glas-Raumteiler und Glastüren  
Cloisons mobiles et portes en verre

## Sliding doors

Schiebetüren  
Portes coulissantes

## CRL Neutral Cure Low Modulus Silicone

CRL Neutral Härtender Silikon-Dichtstoff | Silicone à faible module et à séchage neutre CRL

CAT. NO. / ART. NR. / N° D'ART. DESCRIPTION / BEZEICHNUNG / DESCRIPTION



**EURTV408C**  
Clear / Klar / Transparent

**EURTV408W**  
White / Weiß / Blanc

**EURTV408BL**  
Black / Schwarz / Noir

**EURTV408BR**  
Brown / Braun / Marron

**EURTV408G**  
Grey / Grau / Gris

- Low odour, neutral cure formula
- Compatible with insulating glass glazing
- Excellent adhesion to most surfaces
- Low modulus • 300ml cartridge
- 12 per case • Special countertop display box
- Conforms to ISO 11600

- Geruchsarm mit neutraler Härtingsformel
- Kompatibel mit Isolierglas-Verglasung
- Ausgezeichnete Haftung auf den meisten Oberflächen
- Niedriges Elastizitätsmodul • 300 ml Kartusche
- 12 pro Kiste • Spezieller Theken-Displaykarton
- Entspricht ISO 11600

- Formule de séchage neutre et peu odorante
- Compatible avec l'isolation de vitrage
- Excellente adhérence à la plupart des surfaces
- Faible module • Cartouche de 300 ml
- Boîte de 12 • Boîte de présentoir spéciale comptoir
- Conforme à la norme ISO 11600

## CRL Glass and Mirror Cleaner

CRL Glasreiniger | Nettoyant à vitre et à miroir CRL

CAT. NO. / ART. NR. / N° D'ART. DESCRIPTION / BEZEICHNUNG / DESCRIPTION



**EB1701** 660ml can  
660ml Dose  
Aérosol de 660ml

- A long time favourite of the glass industry
- Ammoniated formula with a pleasant aroma
- 12 cans per case
- Private label available (Cat. No. 1702/17022/17023).

- Ein Langzeitfavorit der Glasindustrie
- Ammoniak-Formel mit angenehmem Aroma
- Zwölf Dosen je Pack
- Auch mit eigenem Label erhältlich (ART. NR. 1702/17022/17023)

- Un favori de longue date dans l'industrie du verre
- Formule ammoniacée présentant une agréable odeur
- 12 aérosols par boîte
- Etiquette personnalisée disponible (N° D'ART. 1702/17022/17023)

FOR OUR GLASS TOOLS AND ACCESSORIES GET YOUR G&G CATALOGUE CAT. NO. GG2014A

CALL FREE ON 00 800 0421 6144 TO REQUEST YOUR FREE COPY

FÜR UNSERE GLAS- WERKZEUGE UND -ZUBEHÖR BESTELLEN SIE IHR G&G KATALOG ART. NR. GG2014DE

RUFEN SIE UNS NOCH HEUTE GEBÜHRENFREI UNTER 00 800 0421 6144 AN

POUR NOS OUTILS ET ACCESSOIRES POUR LE VERRE, COMMANDEZ VOTRE CATALOGUE N° D'ART. GF15FR

APPELEZ GRATUITEMENT LE 00 800 0421 6144 POUR COMMANDEZ VOTRE EXEMPLAIRE GRATUIT

