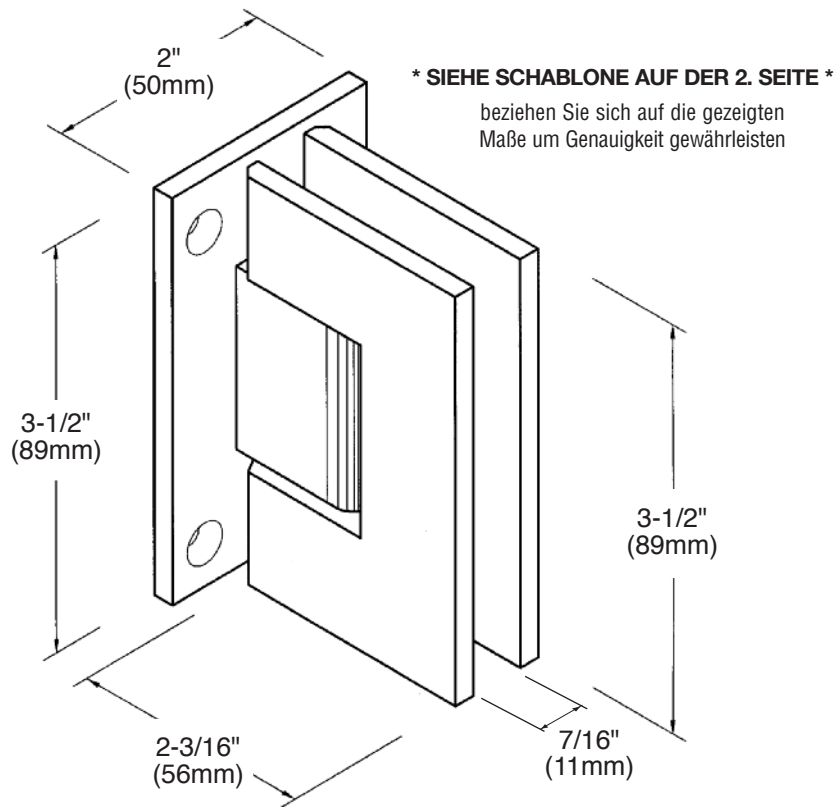




C.R. LAURENCE Ges.m.b.H.
PROFESSIONELLE QUALITÄT



Wichtige Information:

Dieses Scharnier kann zu einen gewünschten Winkel der Tür bis zu 90 °, nach der Installation eingestellt werden. Das wird durch Lösen der beiden Inbusschrauben (befinden sich im mittleren Block), positionieren der Tür in die gewünschte Position und dann die Stellschrauben festziehen erreicht. Die selbst-Zentrierposition wurde nun zum gewünschten Winkel geändert.

Spezifikationen:

Glasdicke: 10 mm (3/8") bis 12 mm (1/2") gehärtetes Sicherheitsglas

Material: Massiv Messing

Schließart: Rückholzone innerhalb 15° von der Schließstellung

Ausschnitt erforderlich

Lieferumfang: Dichtung, Schrauben und Glasbearbeitungsskizzen

Anwendung der Dichtungen:

Für 10 mm (3/8") Glas: Verwenden Sie eine dicke Dichtung auf jeder Seite

Für 12 mm (1/2") Glas: Verwenden Sie eine dünne Dichtung auf jeder Seite

Empfehlungen:

Für die öffentliche Sicherheit, empfehlen wir nur verstärktes Sicherheitsglas zu verwenden. Verwenden Sie keine Elektro-Werkzeuge wenn Sie diese Scharniere installieren.

Wartungsrichtlinien :

- Unsere Scharniere sind ab Werk für ruhige und störungsfreie Bewegung gefettet. Besteht irgendein Quietschen, das nach der Installation auftritt, geben Sie einen Tropfen "3 in 1 Öl" (auch als Haushalts-Öl bekannt) auf die weiße Nylon-Unterlegscheibe auf die der Drehzapfen sitzt. Diese Scheibe ist der Komponente, der als Puffer wirkt, so dass der Körper des Scharniers nicht direkt auf den Messing Center Blocks dreht. Diese Lösung erfordert keine Demontage des Scharniers. **Hinweis:** Verwenden Sie keine Spray-Schmiermittel auf diese Scharniere. Wenn das Scharnier zerlegt wurde, bei dem Wieder-Zusammenbau, verwenden Sie weißes Lithium Fett, um den inneren Mechanismus zu schmieren.
- Verwenden Sie nie ein scheuerndes Reinigungsmittel auf der Hardware. Viele der Komponenten sind mit einem Klarlack überzogen, der irreparabel beschädigt wird, wenn zu harsche, scheuernde Chemikalien verwendet werden. Beraten Sie Ihre Kunden, die Hardware mit einem sauberen, weichen Tuch täglich zu trocknen, das ist der beste Weg die Hardware zu bewahren. Wenn Mineralablagen aufbauen, mischen Sie ein paar Tropfen einer milden Seifenlösung (wie Ivory oder ein ähnliches Produkt) mit warmen Wasser. Mit einem weichen, nicht-scheuerndem Tuch reinigen Sie die Hardware. Gründlich mit klarem, warmen Wasser spülen und trocknen.

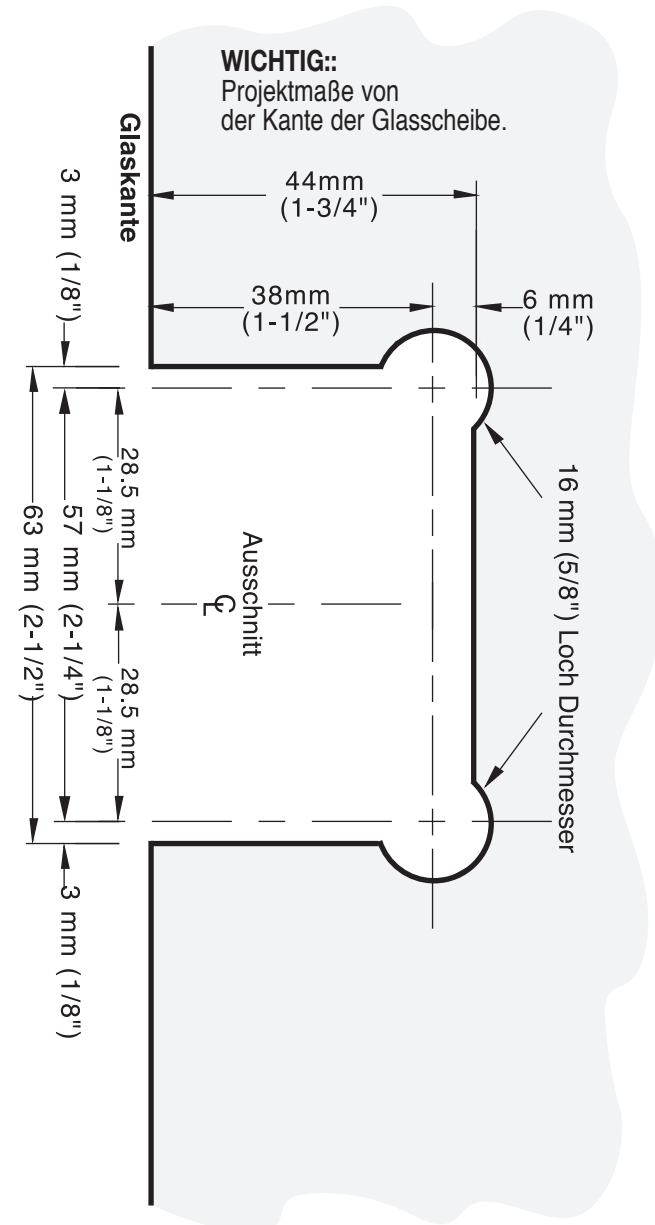
GENEVA

Scharnier für Wandmontage - beiseitige Anschraubplatte (einstellbar)

CAT No. GEN337

*Maximale Tür Kapazität	10 mm (3/8") Glas		12 mm (1/2") Glas	
	Gewicht	Breite	Gewicht	Breite
Verwendung mit 2 Beschläge	36 kg (80 lbs.)	711mm (28")	36 kg (80 lbs.)	711mm (28")
Verwendung mit 3 Beschläge	54 kg (120 lbs.)	813mm (32")	54 kg (120 lbs.)	813mm (32")

***HINWEIS:** Überschreiten Sie nicht das maximale Türgewicht oder Türbreite bei der Auswahl der korrekten Beschlagsanzahl.



GENEVA

Scharnier für Wandmontage - beiseitige Anschraubplatte (einstellbar)

CAT No. GEN337