

# GENEVA

## 135° Glas-Glas montierter Beschlag ART NR. GEN345 (VERSTELLBAR)

(Dieses Scharnier benötigt zwei verschiedene Schablonen, eine für die Tür und eine für das gekehrte feste Paneel).

*Maximale Tür Kapazität	10mm (3/8") Glas		12mm (1/2") Glas	
	Gewicht	Breite	Gewicht	Breite
Verwendung mit 2 Beschläge	36 kg (80 lbs.)	711mm (28")	36 kg (80 lbs.)	711mm (28")
Verwendung mit 3 Beschläge	54 kg (120 lbs.)	813mm (32")	54 kg (120 lbs.)	813mm (32")

**\*HINWEIS:** Überschreiten Sie nicht das maximale Türgewicht oder Türbreite bei der Auswahl der korrekten Beschlagsanzahl.

## Wichtige Information:

1) Dieses Scharnier kann in die gewünschte Schließposition der Tür nach der Installation bis zu 90° eingestellt werden. Das ist durch Lösen der Stell-Inbusschrauben (auf der Rückseite des Mittelblocks befindend), dann die Tür in den gewünschten Winkel einstellen und die Stellschrauben anziehen erreicht. Die genaue Schließposition wurde nun auf den gewünschten Winkel geändert.

## Spezifikationen:

**Glasdicke:** 10mm (3/8") bis 12mm (1/2") gehärtetes Sicherheitsglas

**Material:** Massiv Messing

**Schließart:** Rückholzone innerhalb 15° von der Schließstellung

**Ausschnitt erforderlich**

**Lieferumfang:** Dichtung, Schrauben und Glasbearbeitungsskizzen

## Anwendung der Dichtungen:

**Für 10mm (3/8") Glas:** Verwenden Sie eine dicke Dichtung auf jeder Seite

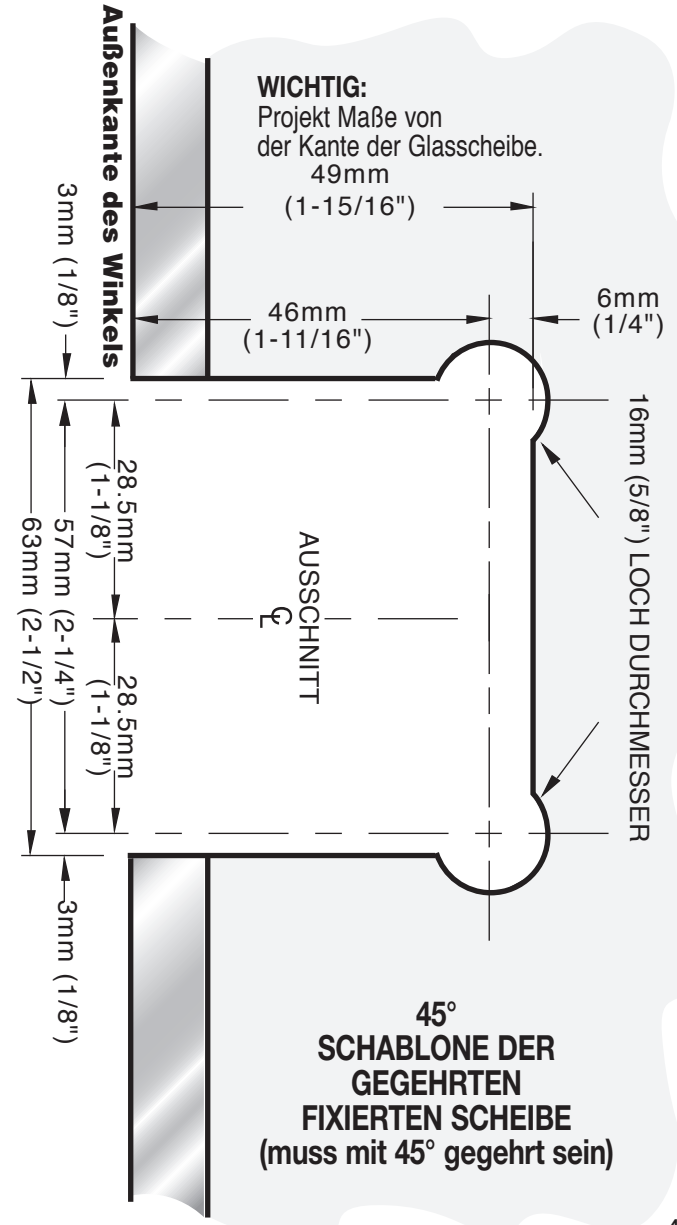
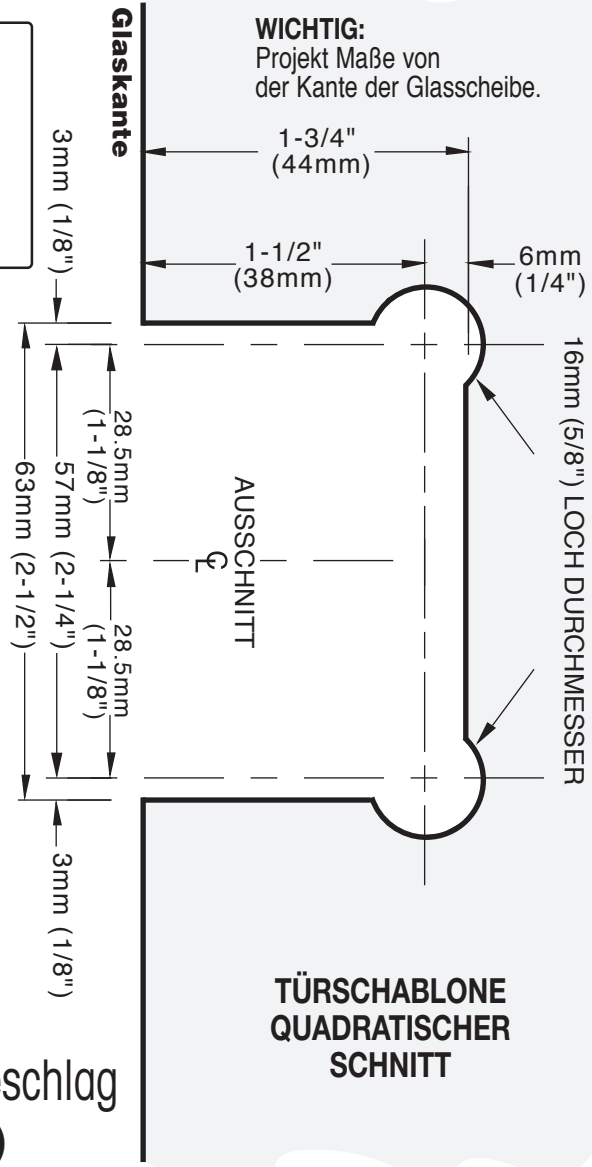
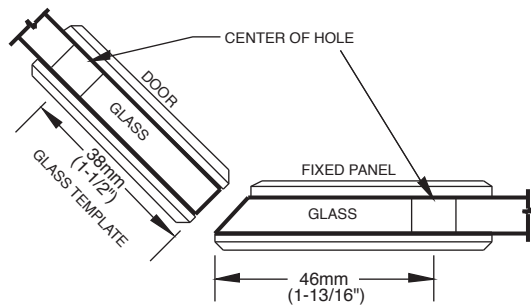
**Für 12mm (1/2") Glas:** Verwenden Sie eine dünne Dichtung auf jeder Seite

## Empfehlungen:

Für die öffentliche Sicherheit, empfehlen wir nur verstärktes Sicherheitsglas zu verwenden. Verwenden Sie keine Elektro-Werkzeuge wenn Sie diese Scharniere installieren.

## Wartungsrichtlinien:

- Unsere Scharniere sind ab Werk für ruhige und störungsfreie Bewegung gefettet. Besteht irgendein Quietschen, das nach der Installation auftritt, geben Sie einen Tropfen "3 in 1 Öl" (auch als Haushalts-Öl" bekannt) auf die weiße Nylon-Unterlegscheibe auf die der Drehzapfen sitzt. Diese Scheibe ist der Komponent, der als Puffer wirkt, so dass der Körper des Scharniers nicht direkt auf dem Messing Center Block dreht. Diese Lösung erfordert keine Demontage des Scharniers. **Hinweis:** Hinweis: Verwenden Sie keine Spray-Schmiermittel auf diese Scharniere. Wenn das Scharnier zerlegt wurde, bei Wieder-Zusammenbau, verwenden Sie weißes Lithium Fett, den inneren Mechanismus zu schmieren.
- Verwenden Sie nie ein scheuerndes Reinigungsmittel auf der Hardware. Viele der Komponenten sind mit einem Klarlack überzogen, der irreparabel beschädigt wird, wenn zu harsche, scheuernde Chemikalien verwendet werden. Beraten Sie Ihre Kunden, die Hardware täglich mit einem sauberen, weichen Tuch zu trocknen, das ist der beste Weg die Hardware zu bewahren. Wenn Mineralablagen aufbauen, mischen Sie ein paar Tropfen einer milden Seifenlösung (wie Ivory oder ein ähnliches Produkt) mit warmem Wasser. Mit einem weichen, nicht-scheuerndem Tuch reinigen, gründlich mit klarem, warmen Wasser spülen und trocknen.



# GENEVA

135° Glas-Glas montierter Beschlag  
**ART NR. GEN345 (VERSTELLBAR)**