

*** SIEHE SCHABLONE ***
Beziehen Sie sich auf die gezeigten Maße,
um Genauigkeit zu gewährleisten

GENEVA

Wandmontage Beschlag - Kurze Anschraubplatte ART NR. GEN074

| *Maximale Tür Kapazität | 10mm (3/8") Glas | | 12mm (1/2") Glas | |
|----------------------------|------------------|-------------|------------------|-------------|
| | Gewicht | Breite | Gewicht | Breite |
| Verwendung mit 2 Beschläge | 36 kg (80 lbs.) | 711mm (28") | 36 kg (80 lbs.) | 711mm (28") |
| Verwendung mit 3 Beschlä | 54 kg (120 lbs.) | 813mm (32") | 54 kg (120 lbs.) | 813mm (32") |

***HINWEIS:** Überschreiten Sie nicht das maximale Türgewicht oder Türbreite bei der Auswahl der korrekten Beschlagsanzahl.

Wichtige Information:

- 1) Art. Nr. GEN074 Geneva Scharnier mit kurzer Anschraubplatte für Wandmontage bietet zwei unterschiedliche Schablonen. Die reguläre Abstandsschablone ermöglicht einen 3mm bis 6mm Abstand. Die enge Abstandsschablone erlaubt einen 1mm bis 4mm Abstand und sind im allgemeinen an Installationen ohne Vinyl-Dichtungen verwendet.
- 2) Dieses Scharnier enthält ein Dual-Grad Zentrierstift. Der Drehzapfen ist für normale Schließposition eingesetzt. Sie haben die Möglichkeit die Schließposition der Tür um 5 Grad nach innen, durch die Verwendung des Drehzapfens der gegenüberliegenden Seite, der vorbearbeitet wurde zu ändern (siehe Abschnitt 3 des Art.Nr. SDT20 Rahmenlose Duschtüren Handbuch für diesen Vorgang). Mit Sonderbestellung sind kundenspezifische Zentrierstifte erhältlich (Art.Nr. GENP1N), die zu jeden Winkel bis zu 45 Grad bearbeitet werden können.

Spezifikationen:

Glasdicke: 10mm (3/8") bis 12mm (1/2") gehärtetes Sicherheitsglas

Material: Massiv Messing

Schließart: Rückholzone innerhalb 15° von der Schließstellung

Ausschnitt erforderlich

Lieferumfang: Dichtung, Schrauben und Glasbearbeitungsskizzen

Anwendung der Dichtungen:

Für 10mm (3/8") Glas: Verwenden Sie eine dicke Dichtung auf jeder Seite

Für 12mm (1/2") Glas: Verwenden Sie eine dünne Dichtung auf jeder Seite

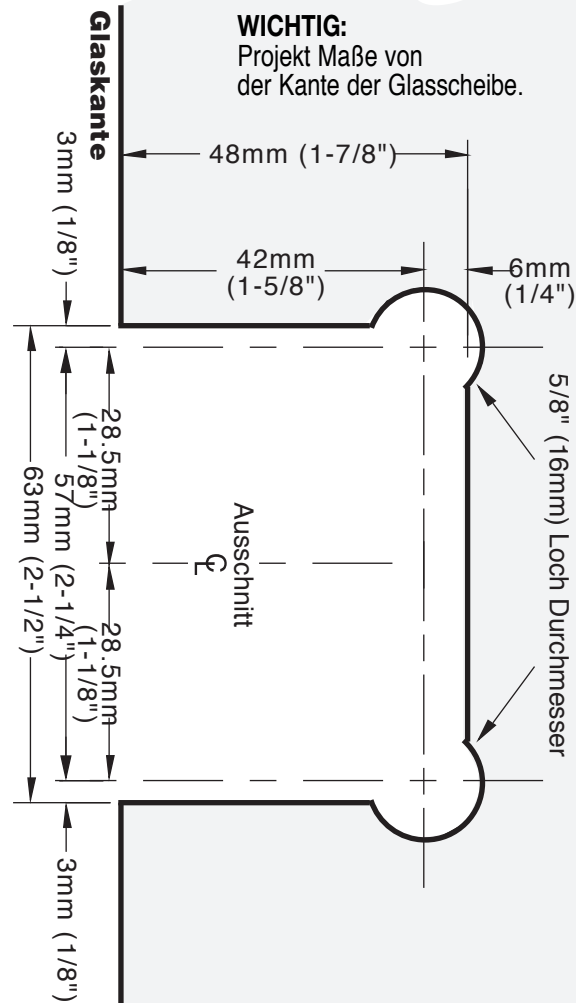
Empfehlungen:

Für die öffentliche Sicherheit, empfehlen wir nur verstärktes Sicherheitsglas zu verwenden. Verwenden Sie keine Elektro-Werkzeuge wenn Sie diese Scharniere installieren.

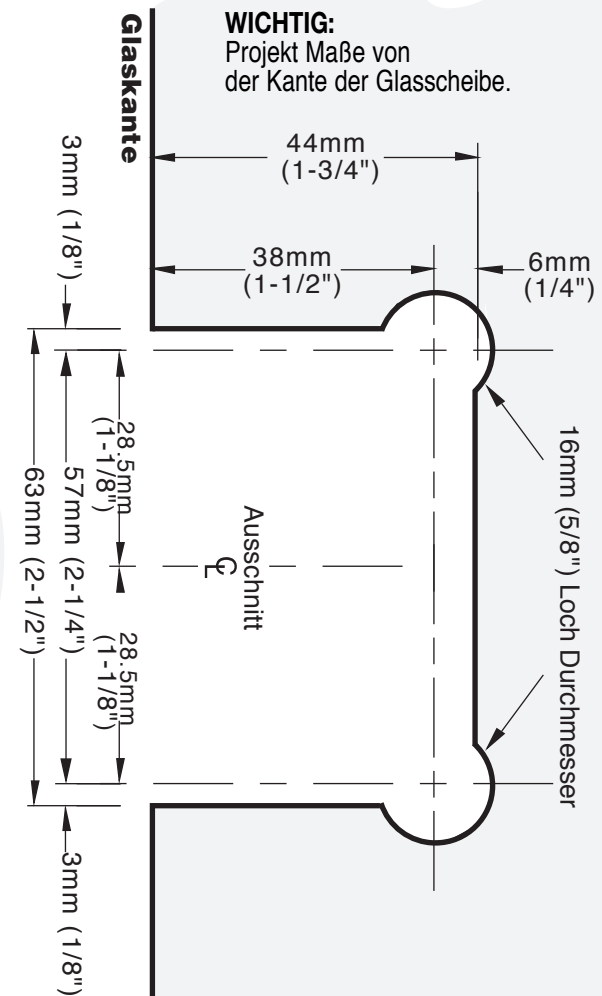
Wartungsrichtlinien:

- Unsere Scharniere sind ab Werk für ruhige und störungsfreie Bewegung gefettet. Besteht irgendein Quietschen, das nach der Installation auftritt, geben Sie einen Tropfen "3 in 1 Öl" (auch als Haushalts-Öl" bekannt) auf die weiße Nylon-Unterlegscheibe auf die der Drehzapfen sitzt. Diese Scheibe ist der Komponent, der als Puffer wirkt, so dass der Körper des Scharniers nicht direkt auf dem Messing Center Block dreht. Diese Lösung erfordert keine Demontage des Scharniers. **Hinweis: Verwenden Sie keine Spray Schmiermittel auf diese Scharniere. Wenn das Scharnier zerlegt wurde, bei dem Wieder-Zusammenbau, verwenden Sie weißes Lithium Fett, um den inneren Mechanismus zu schmieren.**
- Verwenden Sie nie ein scheuerndes Reinigungsmittel auf der Hardware. Viele der Komponenten sind mit einem Klarlack überzogen, der irreparabel beschädigt wird, wenn zu harsche, scheuernde Chemikalien verwendet werden. Beraten Sie Ihre Kunden, die Hardware täglich mit einem sauberen, weichen Tuch zu trocknen, das ist der beste Weg die Hardware zu bewahren. Wenn sich Mineralablagen aufbauen, mischen Sie ein paar Tropfen einer milden Seifenlösung (wie Ivory oder ein ähnliches Produkt) mit warmem Wasser. Mit einem weichen, nicht-scheuerndem Tuch reinigen Sie die Hardware. Gründlich mit klarem, warmen Wasser spülen und trocknen.

4B-3



SCHABLONE FÜR ENGEN ABSTAND
(1mm (1/32") bis 4mm (5/32") Abstand)



SCHABLONE MIT REGULÄREM ABSTAND
(3mm (1/8") bis 6mm (1/4") Abstand)

GENEVA

Wandmontage Beschlag -
Kurze Anschraubplatte
ART NR. GEN074