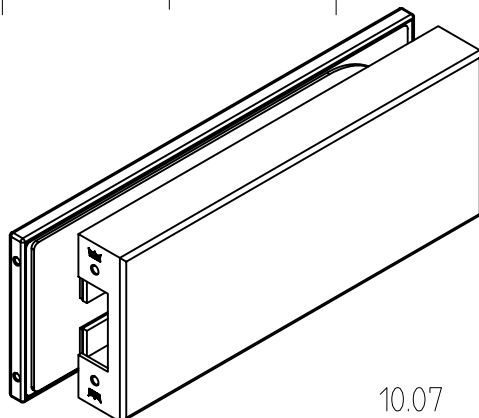
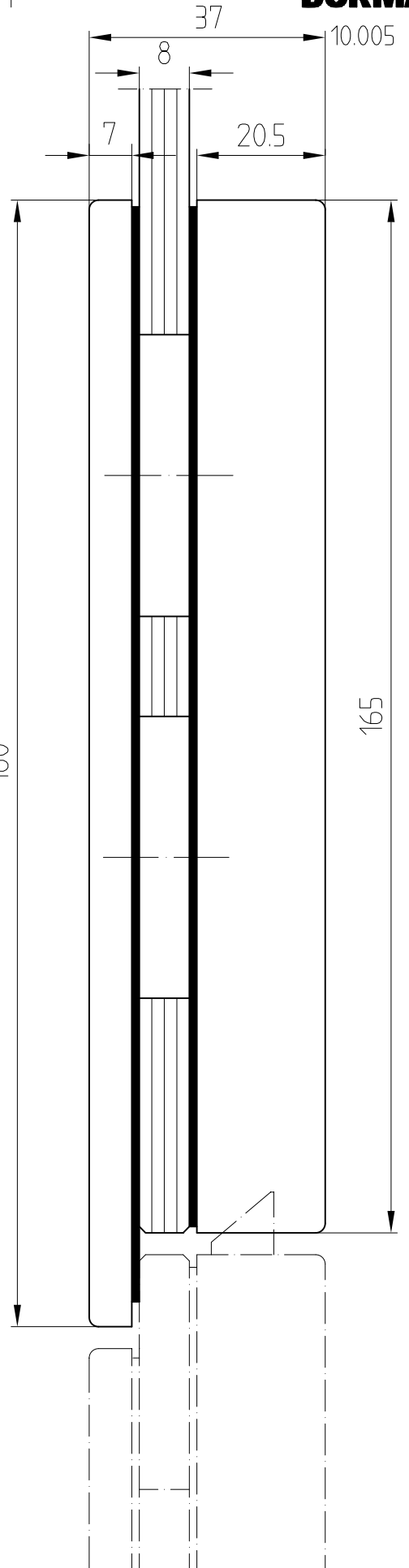
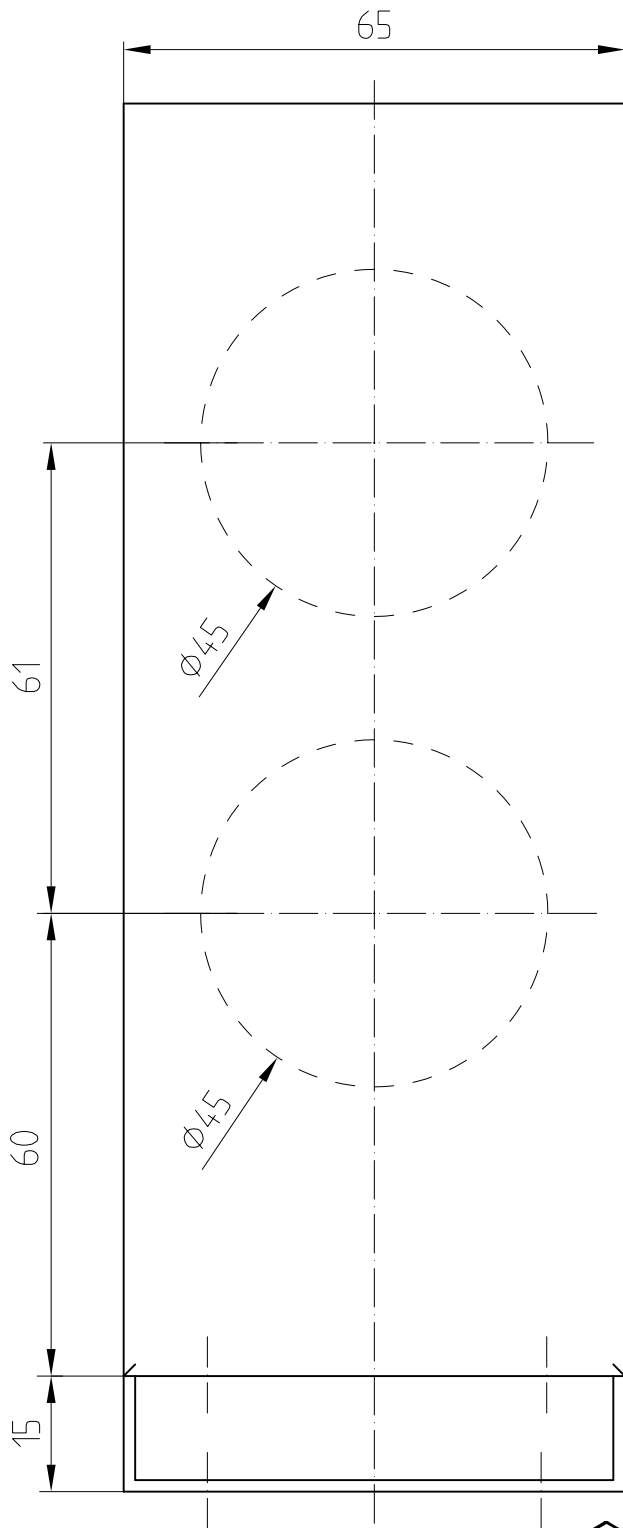


Studio-Classic-Gegenkasten

Art. Nr. 10.005



1:1

10.07

10-236